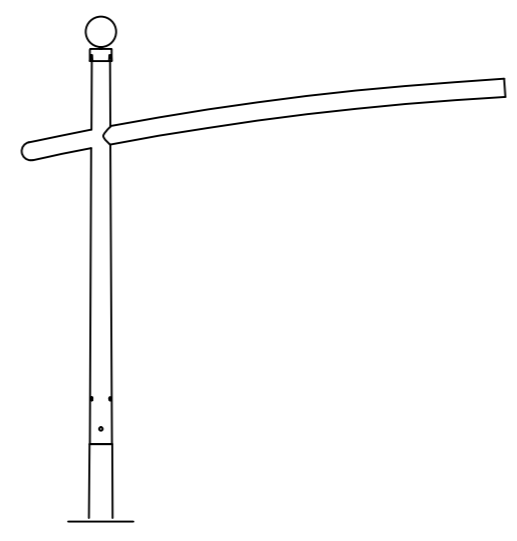
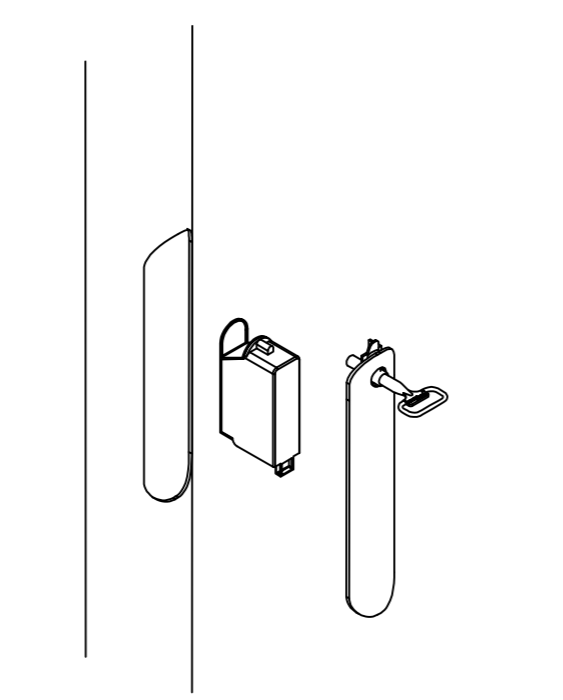


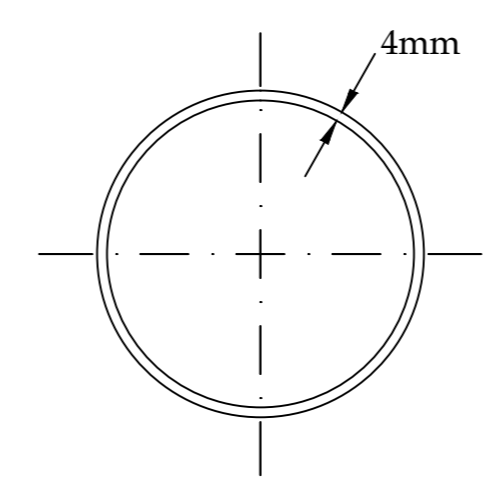
ΧΑΛΥΒΔΙΝΟΣ ΙΣΤΟΣ ΜΗΚΟΥΣ 9 m ΠΕΡΙΠΟΥ  
ΚΩΝΙΚΟΥ ΣΧΗΜΑΤΟΣ ΚΥΚΛΙΚΗΣ ΔΙΑΤΟΜΗΣ



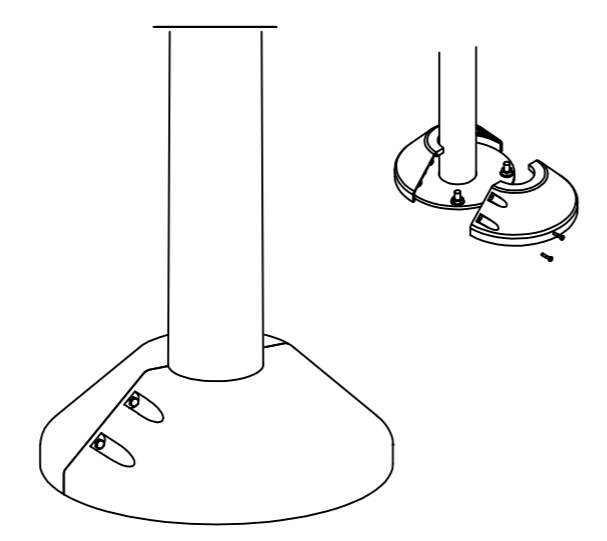
ΒΡΑΧΙΟΝΑΣ ΜΟΝΟΣ  
ΜΗΚΟΥΣ 1,5 m



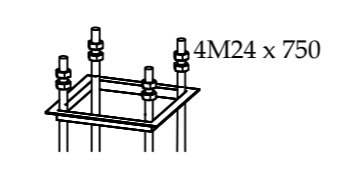
ΤΟΠΟΘΕΤΗΣΗ ΑΚΡΟΚΙΒΩΤΙΟΥ



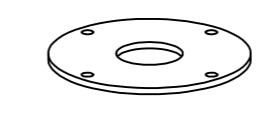
ΔΙΑΤΟΜΗ



ΚΑΛΥΜΜΑ ΠΡΟΣΤΑΣΙΑΣ  
ΑΠΟ ΧΥΤΟΠΡΕΣΑΡΙΣΤΟ  
ΑΛΟΥΜΙΝΙΟ



ΑΓΚΥΡΩΣΗ ΙΣΤΟΥ ΣΕ ΔΙΑΤΑΞΗ  
ΤΕΤΡΑΓΩΝΟΥ ΠΛΕΥΡΑΣ 235x235



ΧΑΛΥΒΔΙΝΗ ΠΛΑΚΑ ΕΔΡΑΣΗΣ  
ΔΙΑΤΟΜΗΣ Φ400mm



# ΔΗΜΟΣ ΘΕΣΣΑΛΟΝΙΚΗΣ

ΓΕΝΙΚΗ ΔΙΕΥΘΥΝΣΗ ΤΕΧΝΙΚΩΝ ΥΠΗΡΕΣΙΩΝ  
ΔΙΕΥΘΥΝΣΗ ΒΙΩΣΙΜΗΣ ΚΙΝΗΤΙΚΟΤΗΤΑΣ & ΔΙΚΤΥΩΝ  
ΤΜΗΜΑ ΗΛΕΚΤΡΟΦΩΤΙΣΜΟΥ & ΦΩΤΕΙΝΗΣ ΣΗΜΑΤΟΔΟΤΗΣΗΣ

ΕΡΓΟ :  
**ΤΟΠΟΘΕΤΗΣΗ ΙΣΤΩΝ ΦΩΤΙΣΜΟΥ ΣΤΗΝ ΟΔΟ ΚΑΣΣΑΝΔΡΟΥ**

ΚΑΤ. ΜΕΛΕΤΗΣ :	Αρ. Μελέτης : 34 / 2016
<b>ΗΛΕΚΤΡΟΜΗΧΑΝΟΛΟΓΙΚΑ</b>	Κ.Α. :20/7325.04.01 Προϋπ/σμός : 248.000,00 €

ΤΙΤΛΟΣ ΣΧΕΔΙΟΥ :	<b>H/M1</b>	ΑΡ. ΣΧΕΔΙΟΥ
<b>ΧΑΛΥΒΔΙΝΟΣ ΙΣΤΟΣ ΥΨΟΥΣ ~ 9m &amp; ΒΡΑΧΙΟΝΑΣ ΜΗΚΟΥΣ ~1,5m</b>		
Κλιμ. : -	Ημερ. : <b>ΙΟΥΝΙΟΣ 2016</b>	

ΜΕΛΕΤΗΤΕΣ:	<b>Μ. ΓΚΑΤΖΙΩΝΗ</b> ΗΛΕΚΤΡΟΛΟΓΟΣ ΜΗΧΑΝΙΚΟΣ
------------	---

ΤΜΗΜΑΤΑΡΧΗΣ	<b>Δ. ΚΑΤΙΡΤΖΟΓΛΟΥ</b>	ΠΡΟΣΤΑΜΕΝΟΣ	<b>Μ. ΖΟΥΡΝΑ</b>
-------------	------------------------	-------------	------------------