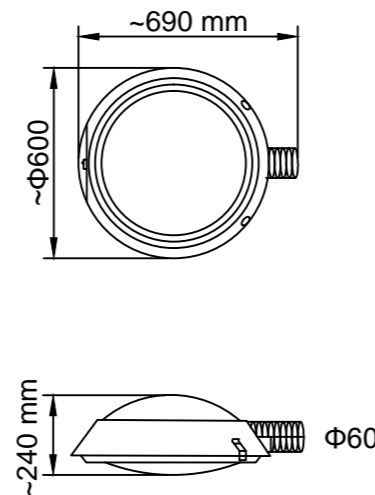
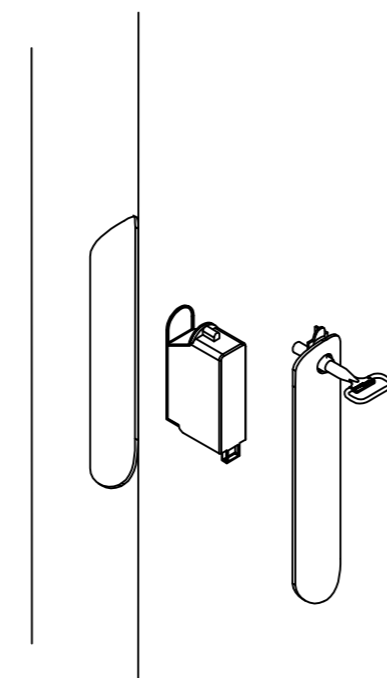


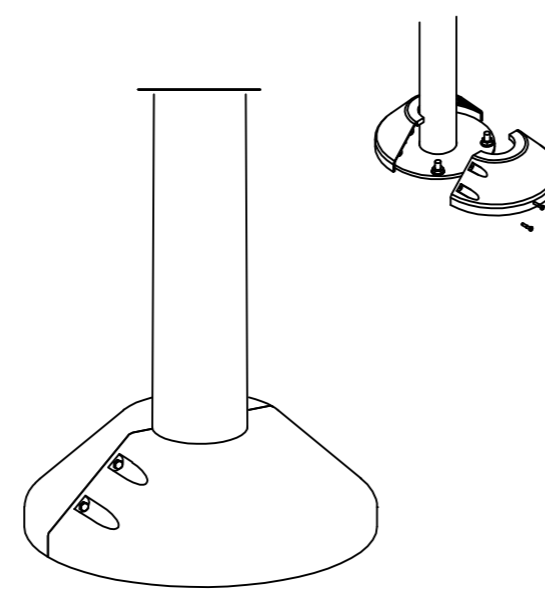
ΧΑΛΥΒΔΙΝΟΣ ΙΣΤΟΣ ΜΗΚΟΥΣ 4,5 m ΠΕΡΙΠΟΥ
ΤΗΛΕΣΚΟΠΙΚΗΣ ΜΟΡΦΗΣ



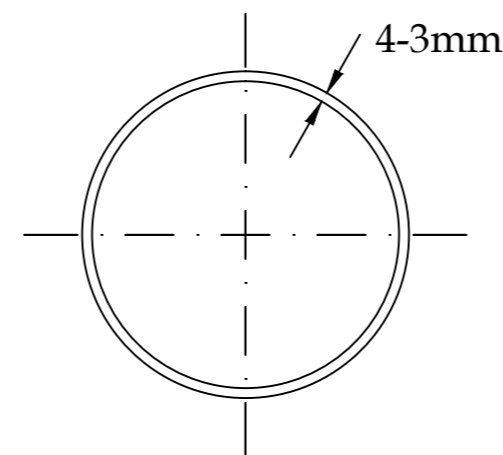
ΦΩΤΙΣΤΙΚΟ ΣΩΜΑ ΝΑΤΡΙΟΥ 100 W



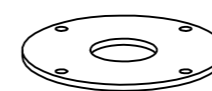
ΤΟΠΟΘΕΤΗΣΗ ΑΚΡΟΚΙΒΩΤΙΟΥ



ΚΑΛΥΜΜΑ ΠΡΟΣΤΑΣΙΑΣ
ΑΠΟ ΧΥΤΟΠΡΕΣΑΡΙΣΤΟ
ΑΛΟΥΜΙΝΙΟ



ΔΙΑΤΟΜΗ



ΧΑΛΥΒΔΙΝΗ ΠΛΑΚΑ ΕΔΡΑΣΗΣ
ΔΙΑΤΟΜΗΣ $\varnothing 390$ mm



ΔΗΜΟΣ ΘΕΣΣΑΛΟΝΙΚΗΣ

ΓΕΝΙΚΗ ΔΙΕΥΘΥΝΣΗ ΤΕΧΝΙΚΩΝ ΥΠΗΡΕΣΙΩΝ
ΔΙΕΥΘΥΝΣΗ ΒΙΩΣΙΜΗΣ ΚΙΝΗΤΙΚΟΤΗΤΑΣ & ΔΙΚΤΥΩΝ
ΤΜΗΜΑ ΗΛΕΚΤΡΟΦΩΤΙΣΜΟΥ & ΦΩΤΕΙΝΗΣ ΣΗΜΑΤΟΔΟΤΗΣΗΣ

ΕΡΓΟ :

ΤΟΠΟΘΕΤΗΣΗ ΙΣΤΩΝ ΦΩΤΙΣΜΟΥ ΣΤΗΝ ΟΔΟ ΚΑΣΣΑΝΔΡΟΥ

ΚΑΤ. ΜΕΛΕΤΗΣ :

Αρ. Μελέτης : 34 / 2016

ΗΛΕΚΤΡΟΜΗΧΑΝΟΛΟΓΙΚΑ

Κ.Α. : 20/7325.04.01
Προϋπ/σμός : 248.000,00€

ΤΙΤΛΟΣ ΣΧΕΔΙΟΥ :

**ΧΑΛΥΒΔΙΝΟΣ ΙΣΤΟΣ ΥΨΟΥΣ $\sim 4,5$ m
& ΦΩΤΙΣΤΙΚΟ ΣΩΜΑ Na 100W**

H/M2

ΑΡ. ΣΧΕΔΙΟΥ

Κλιμ. : -

Ημερ. : **ΙΟΥΝΙΟΣ 2016**

ΜΕΛΕΤΗΤΕΣ:

Μ. ΓΚΑΤΖΙΩΝΗ
ΗΛΕΚΤΡΟΛΟΓΟΣ ΜΗΧΑΝΙΚΟΣ

ΤΜΗΜΑΤΑΡΧΗΣ

Δ. ΚΑΤΙΡΤΖΟΓΛΟΥ

ΠΡΟΣΤΑΜΕΝΟΣ

Μ. ΖΟΥΡΝΑ