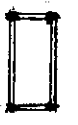
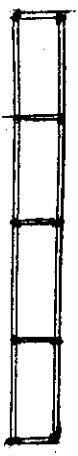
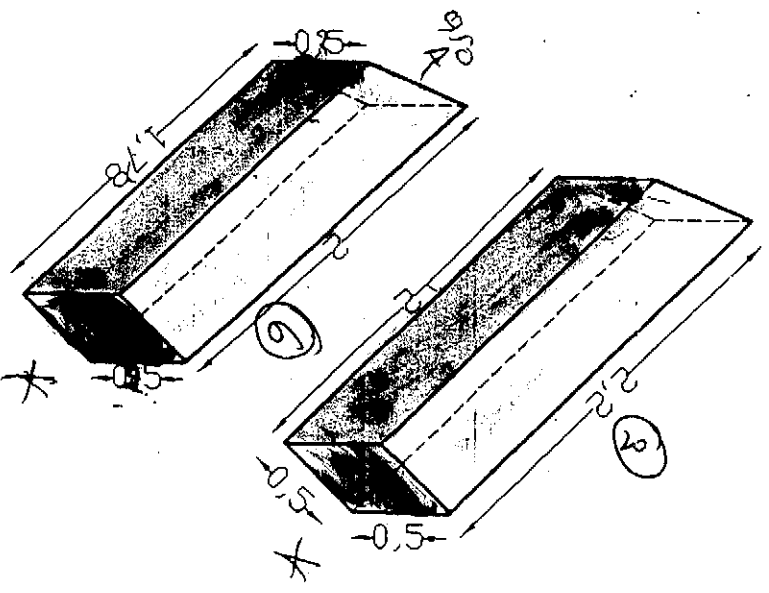
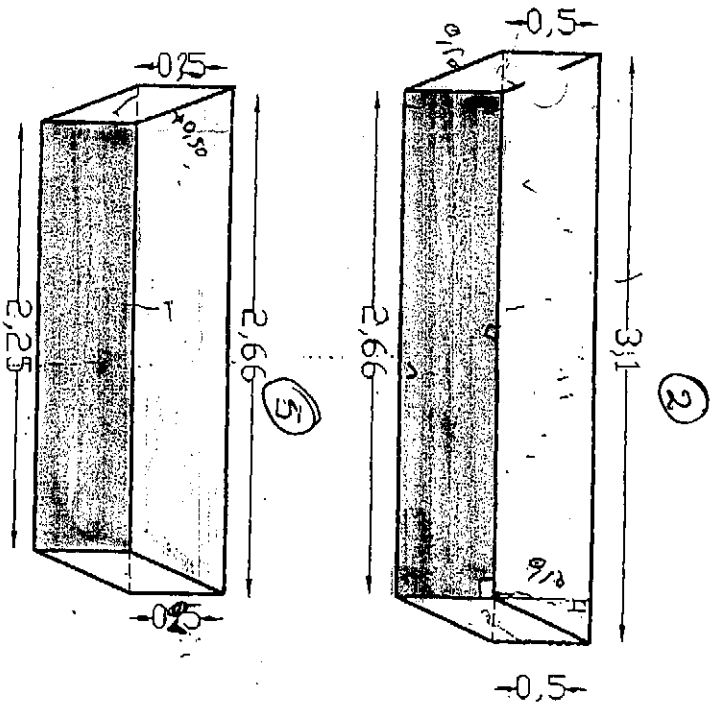
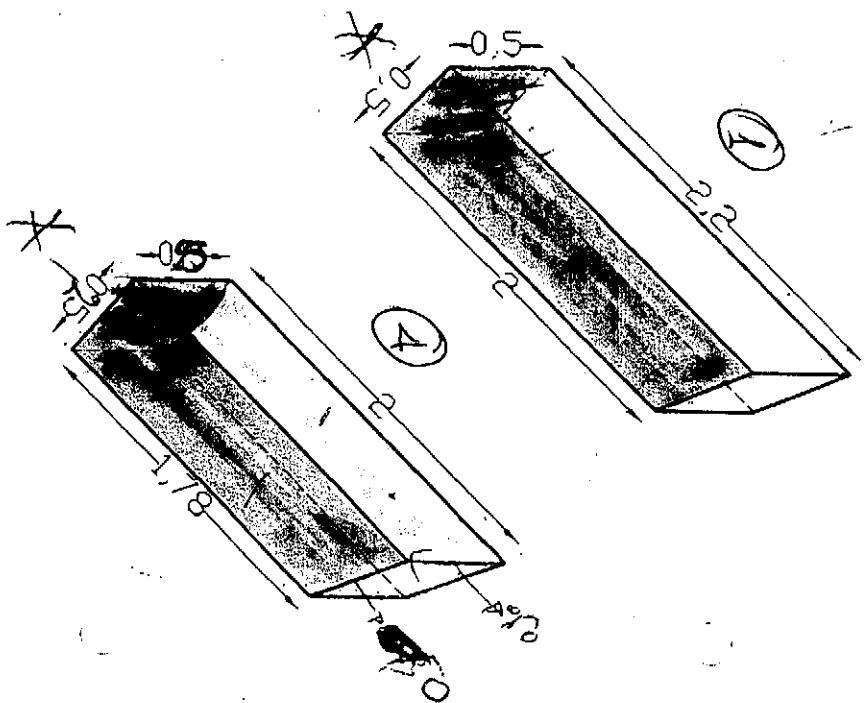
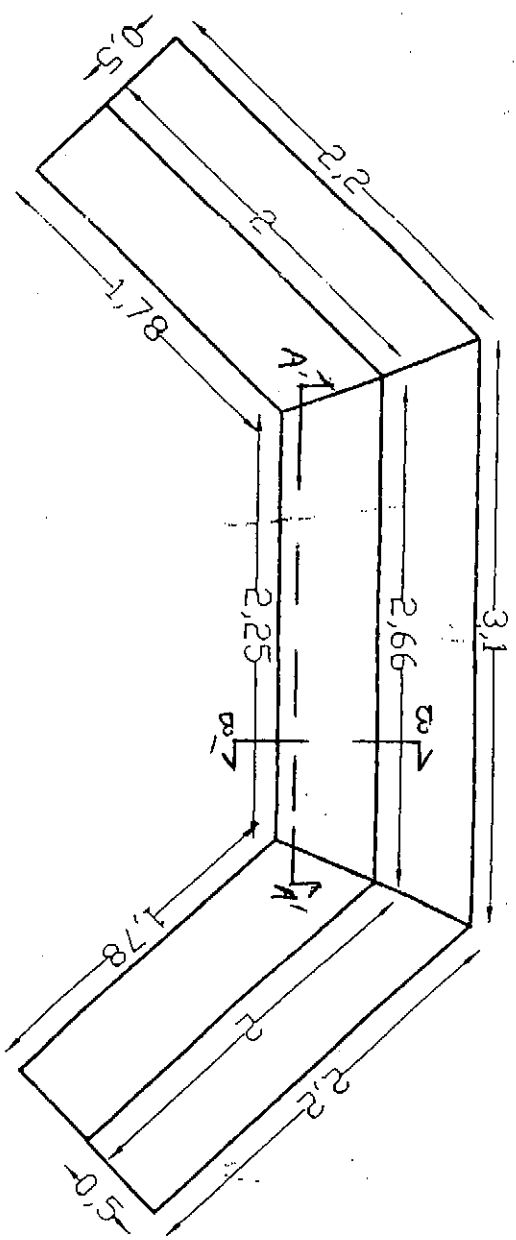


ΣΧΕΔΙΟ ΒΑΘΡΟΥ



ΜΕΤΑΛΛΙΚΗ ΚΑΤΑΚΕΥΣΗ

ΚΟΝΤΡΑ ΠΛΑΚΑΣ 1.5 Χ/Α.
ΚΕΝΤΡΑ ΠΛΑΚΑΣ Δ.9 Χ/Α.
ΑΝΩΜΙΜΙΔ 1.5 Χ/Α.

ΤΟΜΗ ΑΑ'

ΤΟΜΗ ΒΒ'