



**ΕΛΛΗΝΙΚΗ ΔΗΜΟΚΡΑΤΙΑ
ΝΟΜΟΣ ΘΕΣΣΑΛΟΝΙΚΗΣ
ΔΗΜΟΣ ΘΕΣΣΑΛΟΝΙΚΗΣ
ΓΕΝΙΚΗ ΔΙΕΥΘΥΝΣΗ ΤΕΧΝΙΚΩΝ
ΥΠΗΡΕΣΙΩΝ
Δ/ΝΣΗ ΑΝΑΚΥΚΛΩΣΗΣ ΚΑΙ ΔΙΑΧΕΙΡΙΣΗΣ
ΑΣΤΙΚΩΝ ΑΠΟΡΡΙΜΜΑΤΩΝ
ΤΜΗΜΑ ΜΕΛΕΤΩΝ & ΣΧΕΔΙΑΣΜΟΥ
ΣΥΣΤΗΜΑΤΩΝ ΚΑΘΑΡΙΟΤΗΤΑΣ**

Πληροφορίες : Π.Βοΐδης, Β. Γιανκούλης

Τηλ: 2310 494545

e-mail: p.voidis@thessaloniki.gr

e-mail: v.giankoulis@thessaloniki.gr

Αρ. μελέτης : 2/ 2015

«Προμήθεια αναλωσίμων για τις ανάγκες των διαφόρων συνεργείων της Διεύθυνσης Ανακύκλωσης και Διαχείρισης Αστικών Απορριμμάτων του Δήμου Θεσσαλονίκης»




ΤΕΧΝΙΚΗ ΠΕΡΙΓΡΑΦΗ ΚΑΙ ΠΡΟΔΙΑΓΡΑΦΕΣ

Ο Δήμος Θεσσαλονίκης προκηρύσσει διαγωνισμό για την προμήθεια αναλωσίμων για τις ανάγκες των διαφόρων συνεργείων της Δ/σης Ανακύκλωσης & Διαχείρισης Αστικών Απορριμμάτων.

Τα αναλώσιμα τα οποία ενδιαφέρεται να προμηθευτεί ο Δήμος Θεσσαλονίκης αναφέρονται στο τεύχος του ΕΝΔΕΙΚΤΙΚΟΥ ΠΡΟΥΠΟΛΟΓΙΣΜΟΥ.

Για τα είδη με α/α από 377 έως 385 και 419 έως 424 του Πίνακα 1, επειδή πρόκειται για εξειδικευμένα εξαρτήματα και προκειμένου να είναι απολύτως σαφής η ζήτησή τους, παρατίθεται ο ακόλουθος πίνακας στον οποίο για κάθε περιγραφόμενο εξάρτημα υπάρχει και αντίστοιχη φωτογραφία του.

ΠΕΡΙΓΡΑΦΗ ΕΙΔΟΥΣ	ΑΝΤΙΣΤΟΙΧΙΣΗ ΜΕ ΒΑΣΗ ΤΟΝ α/α	ΑΠΕΙΚΟΝΙΣΗ ΕΙΔΟΥΣ
Ρακόρ πλυστικών μηχανημάτων	Είδος με α/α 377	
Πρίζες αέρος γερμανικού τύπου αρσενικό σπείρωμα	Είδη με α/α 378 & 379	
Πρίζες αέρος γερμανικού τύπου θηλυκό σπείρωμα	Είδη με α/α 380 & 381	
Πρίζα αέρος (ουρά) γερμανικού τύπου	Είδος με α/α 382	
Βύσμα αέρος γερμανικού τύπου αρσενικό σπείρωμα	Είδος με α/α 383	

Βύσμα αέρος γερμανικού τύπου θηλυκό σπείρωμα	Είδος με α/α 384	
Βύσμα αέρος (ουρά) γερμανικού τύπου	Είδος με α/α 385	
Κυάθιο υδραυλικής πρέσας, SAE 100 R1AT	Είδη με α/α από 419 έως και 424	

Ο ανάδοχος προμηθευτής οφείλει **επί ποινή αποκλεισμού** να προμηθεύσει τα ανωτέρω είδη του πίνακα σε ξεχωριστές συσκευασίες ανά είδος και διάσταση, αναγράφοντας σε κάθε συσκευασία, πέραν του κωδικού του, την ακριβή περιγραφή του είδους, δηλαδή, πχ, «Ρακόρ πλυστικών μηχανημάτων 22X1,5-14 mm, διάσταση 5/16”».

Ομοίως, για όλα τα είδη του Πίνακα 2, επειδή πρόκειται και σε αυτή την περίπτωση για εξειδικευμένα είδη και προκειμένου να είναι απολύτως σαφής η περιγραφή τους, παρατίθενται οι ακόλουθοι πίνακες (Πίνακας Α: οχήματα στα οποία χρησιμοποιούνται τα εν λόγω είδη, Πίνακες Β & Γ: διαστάσεις και τεχνικά χαρακτηριστικά ειδών).

ΠΙΝΑΚΑΣ Α

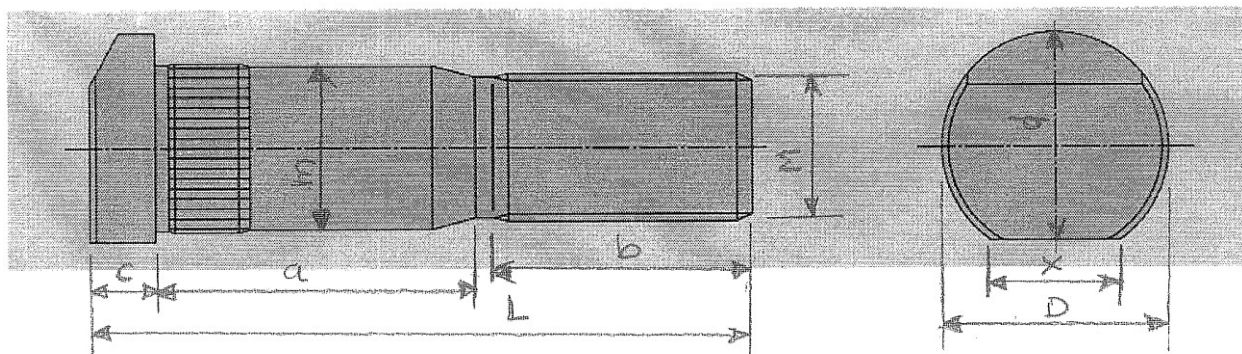
	ΔΘ	Είδος οχήματος	Εργοστάσιο κατασκευής	Τύπος οχήματος	Αρ. πλαισίου
1	673	Ρυμουλκό μετά ρυμουλκούμενου	Daimler Chrysler (Mercedes)	932,14	WDB9321431L092036
2	715	Ρυμουλκό μετά ρυμουλκούμενου	Mercedes-Benz	2641K 6X4	WDB9321431L429716
3	577	Φορτηγό	Daimler Chrysler (Mercedes)	1318	WDB9700651K910525
4	615	Φορτηγό ανοιχτό ανατρεπόμενο	Nissan Europe	TL 110.45	VWASBFTL043810793

ΠΙΝΑΚΑΣ Β

ΚΟΧΛΙΕΣ ΤΡΟΧΩΝ

(ως το σχήμα 1)

	Μήκος κοχλία (L)	Μήκος κορμού (α)	Μήκος σπειρώματος (b)	Ύψος κεφαλής (c)	Σπείρωμα (M)	Διατομή κορμού (m)	Διατομή κεφαλής (D)	Πλάτος κεφαλής (d)	Μήκος εγκοπής (χ)	Κλάση	Παρατηρήσεις
1	115	27	70	10,5	M22X1,5	22	31,8	28,5	20	10.9	-
2	111	27	58	10,5	M22X1,5	22	31,8	28,5	20	10.9	-
3	79	20	43	10,5	M22X1,5	22	31,8	28,5	20	10.9	-
4	73,2	16,5	32	6	M18X1,5	20	29,8	26,8	18	10.9	Κοχλίας με δύο διαβαθμίσεις στον κορμό του
		14				18					
5	85	37	37	8	M20X1,5	20	29,8	26,4	18	10.9	-
6	76	20	41	7	M18X1,5	20	28	24,5	20	10.9	Κοχλίας με δύο διαβαθμίσεις στον κορμό του
		8				17					



Σχήμα 1

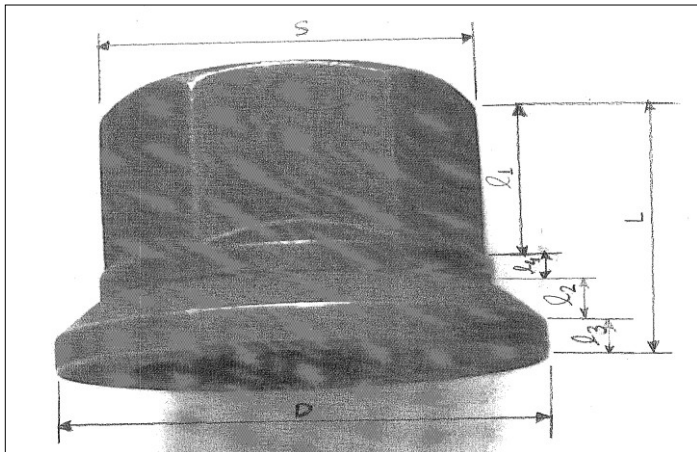
Σημείωση:

Ο κορμός του κοχλιών με α/α 1, 2 & 3 θα πρέπει να φέρει σπειροειδή αυλάκωση σε όλο το μήκος του. Ο κορμός του κοχλία με α/α 6 θα φέρει εγκάρσιες αυλακώσεις όπως στο παραπάνω σχήμα 1, ενώ ο κορμός των κοχλιών με α/α 4 & 5 δε θα φέρει ούτε σπειροειδή αυλάκωση ούτε εγκάρσιες αυλακώσεις.

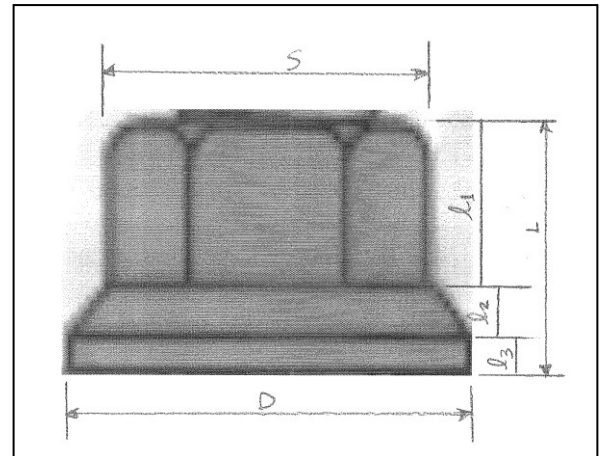
ΠΙΝΑΚΑΣ Γ

ΠΕΡΙΚΟΧΛΙΑ ΤΡΟΧΩΝ ΕΞΑΓΩΝΑ

	D	L	l1	l2	l3	l4	S	Κλάση	Τύπος Σπειρώματος	Παρατηρήσεις
1α	46	32	20,5	4,5	4	3	32	10	M22X1.5	Περίκοχλιο τροχών φλάντζας με φουρό (όπως SKF Securex two-piece wheel nut ή αντίστοιχο) ως το σχήμα 2, κατάλληλο για τον κοχλία Νο. 1 του Πίνακα Β
2α	45,4	26	20	3,5	4	-	31,8	10	M22X1.5	Περίκοχλιο με φουρό (two-piece wheel nut) ως το σχήμα 3, κατάλληλο για τον κοχλία Νο. 2 του Πίνακα Β
3α	-	25	-	-	-	-	31,8	10	M22X1.5	Περίκοχλιο μαύρο (χωρίς φουρό), κατάλληλο για τον κοχλία Νο. 3 του Πίνακα Β
4α	39,6	28,3	17	3	4	-	27	-	M18X1.5	Περίκοχλιο με φουρό (two-piece wheel nut) ως το σχήμα 3, κατάλληλο για τον κοχλία Νο. 4 του Πίνακα Β
5α	43,8	25,5	18	5	2,5	-	29,8	10	M20X1,5	Περίκοχλιο με φουρό (two-piece wheel nut) ως το σχήμα 3, κατάλληλο για τον κοχλία Νο. 5 του Πίνακα Β
6α	42	24,5	14	5,5	3	2	27	10	M18X1.5	Περίκοχλιο τροχών φλάντζας με φουρό (όπως SKF Securex two-piece wheel nut ή αντίστοιχο) ως το σχήμα 2, κατάλληλο για τον κοχλία Νο. 6 του Πίνακα Β



Σχήμα 2



Σχήμα 3

Τα υπό προμήθεια είδη θα παραδοθούν ανάλογα με τις ανάγκες της Υπηρεσίας (τμηματικές παραδόσεις), ο δε χρόνος παράδοσης θα έχει ολοκληρωθεί το αργότερο σε ένα έτος από την ημερομηνία πρωτοκόλλησης της σύμβασης. Για τα τρία πρώτα είδη του Πίνακα 1, με α/α 1 (Οξυγόνο για γέμισμα φιάλης), α/α 2 (Ασετυλίνη για γέμισμα φιάλης) και α/α 3 (Κοργκόν για γέμισμα φιάλης), οι παραδόσεις θα πρέπει να πραγματοποιούνται το αργότερο εντός δύο (2) ημερών από την έγγραφη ζήτηση της Υπηρεσίας. Για όλα τα υπόλοιπα είδη οι παραδόσεις θα πραγματοποιούνται εντός πέντε (5) ημερών από την έγγραφη ζήτηση της Υπηρεσίας.

Για τα τρία προαναφερόμενα είδη με α/α 1, 2, & 3 του Πίνακα 1, στη τιμή μονάδας του ενδεικτικού προϋπολογισμού έχει συμπεριληφθεί και το κόστος των υδραυλικών δοκιμών που θα απαιτηθούν για τις υδραυλικές δοκιμές όλων των φιαλών που βρίσκονται στο Δημοτικό Μηχανουργείο. Οι υδραυλικές δοκιμές θα διενεργούνται από τον προμηθευτή, ο οποίος οφείλει να προσκομίσει τα σχετικά έγγραφα ενώ φέρει και την αποκλειστική ευθύνη σε περίπτωση τυχόν ατυχήματος που οφείλεται σε πλημμελή έλεγχο των υπό διακίνηση φιαλών.

Για τα μη τυποποιημένα είδη, όπως για παράδειγμα τα είδη με α/α 107 – Φλαντζόκολλα υψηλής θερμοκρασίας μαύρη σε σωληνάριο 85 gr περίπου, α/α 94 - Αντισκωριακό σπρέι (φιάλη 400 ml περίπου) και τα παρόμοια, οι διαγωνιζόμενοι μπορούν να προσφέρουν είδη τα οποία θα παρουσιάζουν μέγιστη απόκλιση $\pm 10\%$. Να σημειωθεί ότι μεταξύ ισοδύναμων (από τεχνικής φύσεως) προσφορών θα επιλεγεί αυτή με τη μικρότερη απόκλιση και τη χαμηλότερη τιμή.

Οι διαγωνιζόμενοι οφείλουν **επί ποινή αποκλεισμού** να δηλώσουν τη χώρα προέλευσης και κατασκευής των ειδών που προσφέρουν.

Επίσης, οι διαγωνιζόμενοι στην τεχνική τους προσφορά θα πρέπει να αναφέρουν τα πλήρη τεχνικά και περιγραφικά στοιχεία των προσφερομένων ειδών ενώ μπορούν να συμπεριλάβουν τεχνικά φυλλάδια (prospectus) καθώς και ότι άλλο κρίνουν χρήσιμο για την αξιολόγηση των προσφερομένων ειδών.

ΣΥΝΤΑΞΗ

ΕΛΕΓΧΟΣ

ΘΕΩΡΗΣΗ

Ο Αναπληρωτής Προϊστάμενος του
Τμήματος Μελετών & Σχεδιασμού
Συστημάτων Καθαριότητας

Η Αναπληρώτρια Προϊσταμένη της
Δ/σης Ανακύκλωσης και Διαχείρισης
Αστικών Απορριμμάτων

Π. Βοϊδης
ΜΗΧ/ΓΟΣ ΜΗΧ/ΚΟΣ

Β. Γιανκούλης
ΜΗΧ/ΓΟΣ ΜΗΧ/ΚΟΣ

Νικόλαος Μουρουζίδης
ΜΗΧ/ΓΟΣ ΜΗΧ/ΚΟΣ

Γεωργία Κουλουμπούρη
ΠΕ1 ΔΙΟΙΚΗΤΙΚΟΥ