

Αριθμός Μελέτης: ΔΚΣ 14/28-09-2022

Προϋπολογισμός: 1.007.676,76 €

1. Δ/ΝΣΗ ΚΑΤΑΣΚΕΥΩΝ & ΣΥΝΤΗΡΗΣΕΩΝ	ΚΑ: 30/6662.01.01, ΚΑ: 30/6661.01.01
2. ΑΥΤΟΤΕΛΕΣ ΤΜΗΜΑ ΔΙΑΧ/ΣΗΣ ΚΟΙΜΗΤΗΡΙΩΝ	ΚΑ: 45/6661.01.01, ΚΑ: 45/7135.04.01
3. Δ/ΝΣΗ ΒΙΩΣΙΜΗΣ ΚΙΝΗΤΙΚΟΤΗΤΑΣ & ΔΙΚΤΥΩΝ	ΚΑ: 30/6662.01.01, ΚΑ: 30/7135.06.01 ΚΑ: 30/7131.06.01, ΚΑ: 20/6661.01.01 ΚΑ: 20/7131.06.01
4. Δ/ΝΣΗ ΑΝΑΚΥΚΛΩΣΗΣ & ΑΝΑΠΤΥΞΗΣ ΣΥΣΤΗΜΑΤΩΝ ΚΥΚΛΙΚΗΣ ΟΙΚΟΝΟΜΙΑΣ	ΚΑ: 20/6662.01.01, ΚΑ: 20/7131.06.01
5. Δ/ΝΣΗ ΔΙΑΧΕΙΡΙΣΗΣ ΠΡΑΣΙΝΟΥ & ΠΕΡΙΒΑΛΛΟΝΤΟΣ	ΚΑ: 35/6661.01.01
6. Δ/ΝΣΗ ΚΑΘΑΡΙΟΤΗΤΑΣ	ΚΑ: 20/6662.01.01, ΚΑ: 20/7131.06.01 ΚΑ: 20/7133.01.01
7. Δ/ΝΣΗ ΚΟΙΝΩΝΙΚΗΣ ΠΡΟΣΤΑΣΙΑΣ & ΔΗΜΟΣΙΑΣ ΥΓΕΙΑΣ	ΚΑ: 15/6661.01.01, ΚΑ: 15/7131.06.01

Ενιαίος Ενδεικτικός Προϋπολογισμός

A/A	ΕΙΔΟΣ	Μον. Μέτρ.	Ποσότητα	Τιμή Μονάδ.	Δαπάνη
1	Μαδέρια Σουηδίας διαστ. 420X13X6,5	m ³	1	504,00	504,00
2	Μαδέρια Σουηδίας διαστ. 420X13X5,2	m ³	45	504,00	22.680,00
3	Μαδέρια Σουηδίας διαστ. 420X15X5,2	m ³	5	504,00	2.520,00
4	Οικοδομική ξυλεία - λατάκια (400,0X7,5X7,5 εκ.)	m ³	2	336,00	672,00
5	Οικοδομική ξυλεία - μαδέρια (400,0X25,0X4,0 εκ.)	m ³	6	336,00	2.016,00
6	Οικοδομική Ξυλεία (ΣΑΝΙΔΙΑ Πεύκου) 2,5cmX10cmX400cm	m ³	3	336,00	1.008,00
7	Κόντρα πλακάξ θαλάσσης διαστ. 250X125X1,8 εκ.	τμχ	45	47,00	2.115,00
8	Μπετοφόρμ με αμφίπλευρη επικάλυψη από ενισχυμένο φίλμ φαινολικής ρητίνης για λείες επιφάνειες εμφανούς σκυροδέματος διαστ. 250X125X2,1 εκ.	τμχ	10	60,00	600,00
9	Τρικολλητοί Ξυλότυποι διαστάσεων 250X50εκ.	τ.μ.	100	34,00	3.400,00
10	Λάμα έλικα για καλούπια 50cm	τμχ	400	6,00	2.400,00
11	Ντίζες για πάχος τοιχίου 20εκ.	τμχ	1000	0,36	360,00
12	Σφήνες για τους έλικες	τμχ	800	0,30	240,00
13	Δοκάρια Η 3,90μ.	τμχ	20	46,80	936,00
14	Αυτοκόλλητο σε κουλούρα για Μελαμίνες Λευκό (μήκος 50 m)	τμχ	15	14,00	210,00
15	Αυτοκόλλητο σε κουλούρα για Μελαμίνες ανιγκρέ (μήκος 50 m)	τμχ	20	22,00	440,00
16	Αυτοκόλλητο σε κουλούρα πλάτης 3cm γκρί (μήκος 50 m)	τμχ	5	10,00	50,00
17	Μελαμίνη γκρί Ανθυγη 18cmX1,83cmX366cm	φύλλο	5	58,00	290,00
18	Μελαμίνη ανιγκρέ ανθυγη 366X183X1,8	φύλλο	33	84,00	2.772,00
19	Μελαμίνη λευκή ανθυγη 366X183X1,8	φύλλο	10	72,00	720,00
20	Μελαμίνη γκρί 366X183X2,5	φύλλο	10	95,00	950,00
21	Ντουροπαλ καφέ 4,20X0,60X4χιλ.	φύλλο	15	96,00	1.440,00
22	Σμαλτίνη 280X183X3χιλ.	φύλλο	20	20,00	400,00
23	Έγχρωμος αρμόστοκος πλακιδίων C G2 VVA (5 kg, 2 kg) - (Ενδεικτικού τύπου MULTIFILL 2-5 mm)	τμχ (5 kg)	20	7,00	140,00
24	Εποξειδικός αρμός πλακιδίων 2 συστατικών ενδ. Τύπου MULTIFILL_EPOXY THIXO (συσκ. 3 κιλών)	τμχ	20	30,00	600,00
25	Κόλλα μαρμάρου (ενδ. Τύπου MEGAPOXY PM) (1λιτ)	λίτρο	40	32,00	1.280,00
26	Κόλλα ξύλου κρυσταλιζέ συσκευασία 500 gr	τμχ	20	3,60	72,00
27	Οικοδομική ρητίνη για πολλαπλές βελτιώσεις κονιαμάτων (5 kg) - (Ενδεικτικού τύπου ADIPLAST)	τμχ (5 kg)	60	26,40	1.584,00
28	Πλαστικοποιητικό και επιβραδυντικό κονιαμάτων (5 kg) - (Ενδεικτικού τύπου ASOLIT)	τμχ (5 kg)	30	14,50	435,00
29	Συντηρητικό εμποτισμού ξύλου 5λίτρα (ανοιχτή καρυδιά) ενδεικτικού τύπου BONDEX	τμχ	10	65,00	650,00

22DIAB000025098_2022-09-29

Ενιαίος Ενδεικτικός Προϋπολογισμός

A/A	ΕΙΔΟΣ	Μον. Μέτρ.	Ποσότητα	Τιμή Μονάδ.	Δαπάνη
30	Συντηρητικό εμποτισμού ξύλου 5λίτρα (σκούρη καρδιά) ενδεικτικού τύπου BONDEX	τμχ	10	65,00	650,00
31	Υψηλής ποιότητας ρητινούχα κόλλα πλακιδίων C 2 TE (25 kg) - (Ενδεικτικού τύπου ISOMAT) AK 12	τμχ (25kg)	20	15,60	312,00
32	Υψηλής ποιότητας ρητινούχα κόλλα πλακιδίων C 2 TES 1 (25 kg) - (Ενδεικτικού τύπου ISOMAT) AK 20	τμχ	55	17,00	935,00
33	Αστάρι του ISOFLEX PU 500 (σε πορώδεις επιφάνειες) (5 kg) - (Ενδεικτικού τύπου PRIMER PU 100)	τμχ (5 kg)	35	36,00	1.260,00
34	Ελαστικός στόκος δύο συστατικών για σφράγιση θυρών και ρωγμών [2,6 kg (A+B)] - (Ενδεικτικού τύπου FLEX-COUER)	τμχ	70	12,00	840,00
35	Επαλειφωμένο ελαστομερές στεγανωτικό ταρατσών λευκό και κεραμιδί 5κιλα (Ενδεικτικού τύπου isoflex)	τμχ (5 kg)	10	30,00	300,00
36	Πολυουρεθανικό επαλειφωμένο στεγανωτικό ταρατσών (σακ. 6 kg) - (Ενδεικτικού τύπου ISOFLEX PU 500)	τμχ (6 kg)	15	36,00	540,00
37	Υπερταχείας πήξης σφραγιστικό τσιμέντο (σακ. 1 kg) - (Ενδεικτικού τύπου AQUAFIX)	κιλό	64	6,00	384,00
38	Αιχμηρή βίδα γυψοσανίδας για λαμαρίνα 0,7mm (1000τεμ.)	κουτί	7	10,00	70,00
39	Γυψοσανίδα ανθυγρή 2,00X1,20X12,5mm	τμχ	70	8,00	560,00
40	Γωνιοκρανο γυψοσανίδας 31X31mm (3μ.)	τμχ	120	2,40	288,00
41	Ορθοστάτης για γυψοσανίδα CW 75 3,00 m	τμχ	100	4,80	480,00
42	Στόκος για γυψοσανίδα (σάκκος 5 kg) (ενδ. Τύπου KNAUF)	σακκι	110	5,00	550,00
43	Στρωτήρας για γυψοσανίδα UW 75 3,00 m	τμχ	35	3,60	126,00
44	Ταινία για γυψοσανίδα 50 mmX25m	τμχ	10	3,60	36,00
45	Έτοιμος λευκός σοβάς μιάς στρώσης (2 σε 1) Μίγμα λευκού τσιμέντου, αδρανών μεγίστου κόκκου 1,4 mm και βελτιωτικών – 1 σακ. = 30 kg – (συσκευασία παλέτας - (Ενδεικτικού τύπου INTERMIX M 610)	σακ.	99	6,00	594,00
46	Καθαριστικό GRAFFITY (ενδ. Τύπου FINALIT No 7)	κιλό	10	96,00	960,00
47	Καθαριστικό GRAFFITY (ενδ.τύπου ISOMAT GRAF. REMOVER)	κιλό	35	11,00	385,00
48	Καθαριστικό πινακίδων αντιγράφιτι	λίτρο	60	72,00	4.320,00
49	Καθαριστικό πέτρας Durostick	λίτρο	90	3,90	351,00
50	Ακρυλικό λευκό εξωτερικού χώρου 100%	λίτρο	495	3,00	1.485,00
51	Ακρυλικό χρώμα 2K, λευκό, σε δοχεία των 10 λίτρων	τμχ	25	250,00	6.250,00
52	Χρώμα αέρος μαύρο ματ σε δοχεία των 5 λίτρων	τμχ	10	55,00	550,00
53	Καταλύτης ακρυλικού χρώματος-σκληρυντής (hardener), σε δοχεία των 10 λίτρων περίπου	τμχ	13	64,00	832,00
54	Ακρυλικός αρμόστοκος λευκός σε σωληνάριο 280ml για πιστόλι χειρός με έμβολο	τμχ	31	1,50	46,50
55	Άσπρη αρμόκολλα πολυουρεθάνης, βαφόμενη για γέμισμα αρμών μεταλλικών επιφανειών σε φυσίγκια των 300 ml	τμχ	30	6,00	180,00
56	Άσημί μπογιά σπρέϋ	τμχ	40	3,85	154,00
57	Άσημόχρωμα μπογιά 750 ml τύπου ALFALAC	τμχ	110	15,85	1.743,50
58	Αστάρι χαλαζιακό (5 λιτ)	τμχ	63	19,00	1.197,00
59	Αστάρι για γαλβανιζέ σωλήνες 2 συστ.	λίτρο	30	14,50	435,00
60	Αστάρι διαλύτου	λίτρο	150	4,20	630,00
61	Αστάρι μετάλλων γκρι (5 λιτ)	τμχ	52	19,20	998,40
62	Αστάρι μετάλλων μαύρο (750 ml)	τμχ	10	4,80	48,00
63	Αστάρι μετάλλων γκρι (750 ml)	τμχ	50	4,80	240,00
64	Αστάρι μετάλλων κόκκινο (750 ml)	τμχ	93	3,40	316,20
65	Αστάρι μετάλλων λευκό (750 ml)	τμχ	142	4,80	681,60
66	Αστάρι πλαστικού	λίτρο	180	3,15	567,00
67	Αφρός πολυουρεθάνης σε σπρέϋ	τμχ	45	7,20	324,00
68	Βασικό πλαστικό λευκό (συσκ. 750 ml)	τεμ.	45	3,60	162,00
69	Βασικό πλαστικό καφέ (συσκ. 750 ml)	τμχ	30	3,60	108,00
70	Βασικό πλαστικό κίτρινο (συσκ. 750 ml)	τμχ	90	3,60	324,00
71	Βασικό πλαστικό κόκκινο (συσκ. 750 ml)	τμχ	140	3,60	504,00
72	Βασικό πλαστικό μαύρο (συσκ. 750 ml)	τμχ	270	3,60	972,00

A/A	ΕΙΔΟΣ	Μον. Μέτρ.	Ποσότητα	Τιμή Μονάδ.	Δαπάνη
73	Βασικό πλαστικό μπλέ (συσκ. 750 ml)	τμχ	40	3,60	144,00
74	Βασικό πλαστικό πράσινο (συσκ. 750 ml)	τμχ	80	3,60	288,00
75	Βασικό πλαστικό ώχρα (συσκ. 750 ml)	τμχ	180	3,60	648,00
76	Βελατούρα νεφτιού (συσκ. 2,5 λιτ)	τμχ	20	12,00	240,00
77	Γυαλιστερό χρώμα με σφυρήλατη υφή ανθρακί (συσκ. 2,5lt)	λίτρο	2	12,00	24,00
78	Γυαλιστερό χρώμα με σφυρήλατη υφή γκρι (συσκ. 2,5lt)	τμχ	1	12,60	12,60
79	Γυαλιστερό χρώμα με σφυρήλατη υφή γκρι (συσκ. 750ml)	τμχ	2	6,00	12,00
80	Διαλυτικό πινέλου	λίτρο	143	3,60	514,80
81	Διαλυτικό πινέλου μεταλλικού χρώματος	λίτρο	110	6,00	660,00
82	Διαλύτης νίτρου	λίτρο	90	6,00	540,00
83	Διαλυτικό χρωμάτων τολουόλης	κιλό	1020	2,40	2.448,00
84	Διαλυτικό χρωμάτων (WHITE SPIRIT) σε δοχείο 1 lt	τμχ	100	3,00	300,00
85	Λάδι συντηρητικό ξύλου εξ χρήσης (Deck oil)	λίτρο	1	18,00	18,00
86	Λαδομπογιά (υδατοδιαλυτή) (συσκ. 750 ml)	τμχ	31	4,80	148,80
87	Λαδομπογιά γκρι (διαλυτή με νέφτι) (συσκ. 750 ml)	τμχ	30	4,80	144,00
88	Λαδομπογιά κίτρινη (συσκ. 750 ml)	τμχ	160	4,80	768,00
89	Λαδομπογιά κόκκινη (συσκ. 5 λιτ.)	τμχ	20	29,00	580,00
90	Λαδομπογιά κόκκινη (συσκ. 750 ml)	τμχ	150	4,80	720,00
91	Λαδομπογιά λευκή (συσκ. 5 λιτ.)	τμχ	52	29,00	1.508,00
92	Λαδομπογιά λευκή (συσκ. 750 ml)	τμχ	100	4,80	480,00
93	Λαδομπογιά μαύρη (συσκ. 5 λιτ.)	τμχ	15	29,00	435,00
94	Λαδομπογιά μαύρη (συσκ. 750 ml)	τμχ	130	4,80	624,00
95	Λαδομπογιά μπλέ (συσκ. 750 ml)	τμχ	20	4,80	96,00
96	Λαδομπογιά κυπαρισσί (συσκ. 5 lit)	τμχ	50	4,80	240,00
97	Λαδομπογιά κυπαρισσί (συσκ. 750 ml)	τμχ	245	4,80	1.176,00
98	Λαδομπογιά ώχρα (συσκ. 750 ml)	τμχ	55	4,80	264,00
99	Λαδομπογιά ανθρακί για ιστούς (RAL 7016) (συσκ. 750 ml)	τμχ	200	4,80	960,00
100	Λαδομπογιά γκρι για πίνακες (RAL 9006) (συσκ. 750 ml)	τμχ	300	4,80	1.440,00
101	Λαδομπογιά μαύρη για ιστούς (RAL 9005) (συσκ. 750 ml)	τμχ	200	4,80	960,00
102	Λαδομπογιά πράσινη για ιστούς (RAL 6009) (συσκ. 750 ml)	τμχ	300	4,80	1.440,00
103	Μίνιο αντισκωριακό (συσκ. 750 ml)	λίτρο	90	4,80	432,00
104	Νέφτι (5 λιτ)	τμχ	150	10,80	1.620,00
105	Πλαστικό εσωτερικού χώρου οικολογικό λευκό	λίτρο	3200	3,60	11.520,00
106	Κόλλα σιλικόνης 300ml, διαφανής, για πιστόλι σιλικόνης χειρός με έμβολο	τμχ	120	8,50	1.020,00
107	Σιλικόνη σε σωληνάριο 280 ml, σε άσπρη απόχρωση, αντιμouχλική, με διαρκή ελαστικότητα, αντοχή στην υγρασία, την ηλιακή ακτινοβολία και τις άσχημες καιρικές συνθήκες, κατάλληλη για εσωτερικές και εξωτερικές εφαρμογές. Σιλικόνες 100% αντιμouχλικες χρώμα λεύκο (σε φυσίγκια)	τμχ	118	3,60	424,80
108	Σιλικόνη διαφανής σε σωληνάριο 280ml, Αντιμouχλική, για πιστόλι χειρός με έμβολο	τμχ	20	3,50	70,00
109	Σιλικόνες 100% αντιμouχλικες χρώμα λεύκο (σε φυσίγκια)	τμχ	175	4,80	840,00
110	Σπρέυ γράσου 400ml	τμχ	90	7,20	648,00
111	Σπρέυ εκκίνησης μηχανής 400ml	τμχ	210	6,00	1.260,00
112	Σπρευ Αντισκωριακό 400 ml	τμχ	299	6,00	1.794,00
113	Σπρέυ χρώματος λευκό (ριπουλίνη)	τμχ	4	6,00	24,00
114	Σπρευ Βαζελίνης	τμχ	130	6,00	780,00
115	Σπρέυ σιλικόνης 400ml	τμχ	74	9,00	666,00
116	Σπρέυ χρώματος κόκκινο (ριπουλίνη)	τμχ	24	6,00	144,00
117	Σπρέυ χρώματος μαύρο (ριπουλίνη)	τμχ	114	6,00	684,00
118	Σπρέυ βαφής χρώματος λευκό 400ml	τμχ	20	6,00	120,00
119	Σπρέυ βαφής χρώματος μαύρο 400ml	τμχ	10	6,00	60,00
120	Σπρέυ βαφής χρώματος γκρι 400ml	τμχ	20	6,00	120,00
121	Σπρέυ βαφής χρώματος σκούρο πράσινο (κυπαρισσί) 400ml	τμχ	20	6,00	120,00
122	Στοκόκολλα 1 lit	κουτί	30	12,50	375,00

A/A	ΕΙΔΟΣ	Μον. Μέτρ.	Ποσότητα	Τιμή Μονάδ.	Δαπάνη
123	Στοκόκολλα λευκή 45ml Τεπαχ με δυο στεγνωτικά	τμχ	30	6,00	180,00
124	Στόκος ακρυλικός (συσκ. 20 κιλ.)	τμχ	45	12,60	567,00
125	Σιδηρόστοκος (συσκ. 250ml)	κιλ.	32	14,50	464,00
126	Σιδηρόστοκος (συσκ. 2 κιλά)	κιλ.	200	14,50	2.900,00
127	Σφιρίλατο χρώμα σιδήρου ασημί σκούρο	λίτρο	20	4,30	86,00
128	Σφραγιστικό πολυουρεθάνης σε σωληνάριο 310 ml, λευκό, για πιστόλι χειρός με έμβολο	τμχ	30	5,80	174,00
129	Τσιμεντόχρωμα λευκό (εξωτερικού χώρου)	λίτρο	2040	4,30	8.772,00
130	Υδρόχρωμα	λίτρο	270	1,20	324,00
131	Χρυσή μπογιά 750 ml τύπου ALFALAC	τμχ	30	16,80	504,00
132	Χρώμα πράσινο RAL 6002	λίτρο	700	10,80	7.560,00
133	Χρώμα μαρτελέ γκρι σφυρήλατο Νο 301	λίτρο	500	12,00	6.000,00
134	Σκάλα αλουμινίου πτυσσόμενη δύο τεμαχίων, με ύψος τεμαχίου 3,00 m (± 5%)	τμχ	6	126,00	756,00
135	Σκάλα αλουμινίου πτυσσόμενη τριών τεμαχίων, με δυνατότητα μέγιστης ανάπτυξης καθ' ύψος 6,00 m	τμχ	9	192,00	1.728,00
136	Σκάλα ξύλινη ύψους 3,00 m (± 5%), με ιμάντα ασφαλείας	τμχ	5	84,00	420,00
137	Σκάλα διπλή ξύλινη ελαιοχρωματιστή ύψους 1,750m με ιμάντα ασφαλείας	τμχ	5	54,00	270,00
138	Σκάλα διπλή ξύλινη ελαιοχρωματιστή ύψους 1,50 m	τμχ	5	60,00	300,00
139	Σκάλα διπλή ξύλινη ελαιοχρωματιστή ύψους 2,00 m	τμχ	8	72,00	576,00
140	Σκάλα διπλή αλουμινίου, ύψους (ανοικτή) 2 m, με βάση-πέλμα που περιλαμβάνει αντιολισθητικά πατάκια, με ιμάντες συγκράτησης των τεμαχίων και με πιστοποίηση EN131	τμχ	2	102,00	204,00
141	Σκάλα αλουμινίου πτυσσόμενη, ύψους (ανοικτή) 3 m, με βάση-πέλμα που περιλαμβάνει αντιολισθητικά πατάκια, με ιμάντες συγκράτησης των τεμαχίων και με πιστοποίηση EN131	τμχ	7	120,00	840,00
142	Σκάλα αλουμινίου τηλεσκοπική, ύψους (ανοικτή) 6 m, με βάση-πέλμα που περιλαμβάνει αντιολισθητικά πατάκια, με ιμάντες συγκράτησης των τεμαχίων και με πιστοποίηση EN131	τμχ	8	240,00	1.920,00
143	Σκάλα αλουμινίου, αριθμός σκαλιών 3+1, διάσταση άνω σκαλοπατιού 250 X 230 mm (περίπου), μέγιστο φορτίο 150Kgr, αντιολισθητικά πέλματα, πιστοποίηση EN131	τμχ	1	60,00	60,00
144	Σκαλωσιά αλουμινίου βιομηχανικού τύπου πλάτους 1,50 μ. που να παρέχει δυνατότητα ύψους εργασίας 7,40 m	τμχ	1	3.000,00	3.000,00
145	Αποστάτης αλουμινίου διατομής Π 40X40X40 mm 3 mm μίας οπής για στερέωση πινακίδων	τμχ	4000	2,50	10.000,00
146	Αποτρεπτικά εμπόδια μεταλλικά	τμχ	300	40,00	12.000,00
147	Αποτρεπτικά εμπόδια τύπου Π	τμχ	300	45,00	13.500,00
148	Αποτρεπτικά εμπόδια χυτοσιδηρά ύψους 0,75 μ.	τμχ	3000	90,00	270.000,00
149	Αποτρεπτικά εμπόδια χυτοσιδηρά τύπου δέστρας	τμχ	20	180,00	3.600,00
150	Αποτρεπτικά εμπόδια χυτοσιδηρά ύψους 0.50 μ.	τμχ	200	70,00	14.000,00
151	Βέργα λάμα σιδήρου, σιδηρόλαμα διατάσεων 100X10mm, μήκους 6μ.	μέτρο	15	8,40	126,00
152	Βέργα λάμα σιδήρου, σιδηρόλαμα διατάσεων 14X3mm, μήκους 6μ.	μέτρο	120	0,80	96,00
153	Βέργα λάμα σιδήρου, σιδηρόλαμα διατάσεων 15X3mm, μήκους 6μ.	βέργα	5	2,70	13,50
154	Βέργα λάμα σιδήρου, σιδηρόλαμα διατάσεων 20X5mm, μήκους 6μ.	βέργα	60	4,20	252,00
155	Βέργα λάμα σιδήρου, σιδηρόλαμα διατάσεων 25X5mm, μήκους 6μ.	βέργα	100	5,50	550,00
156	Βέργα λάμα σιδήρου, σιδηρόλαμα διατάσεων 30X3mm, μήκους 6μ.	βέργα	67	6,00	402,00
157	Βέργα λάμα σιδήρου, σιδηρόλαμα διατάσεων 30X5mm, μήκους 6μ.	βέργα	80	5,90	472,00
158	Βέργα λάμα σιδήρου, σιδηρόλαμα διατάσεων 40X3mm, μήκους 6μ.	βέργα	40	6,10	244,00
159	Βέργα λάμα σιδήρου, σιδηρόλαμα διατάσεων 40X5mm, μήκους 6μ.	βέργα	50	9,80	490,00
160	Βέργα λάμα σιδήρου, σιδηρόλαμα διατάσεων 40X10mm, μήκους 6μ.	βέργα	4	24,00	96,00
161	Βέργα λάμα σιδήρου, σιδηρόλαμα διατάσεων 50X3mm, μήκους 6μ.	βέργα	25	7,00	175,00
162	Βέργα λάμα σιδήρου, σιδηρόλαμα διατάσεων 50X5mm, μήκους 6μ.	βέργα	30	11,80	354,00
163	Βέργα λάμα σιδήρου, σιδηρόλαμα διατάσεων 60X5mm, μήκους 6μ.	βέργα	30	14,80	444,00
164	Βέργα λάμα γαλβανιζέ 5X20 , μήκος 6μ.	βέργα	30	7,80	234,00
165	Βέργα σιδήρου καρέ, μασίφ διαστάσεων 10X10mm, μήκους 6μ.	βέργα	30	1,20	36,00
166	Βέργα σιδήρου καρέ, μασίφ διαστάσεων 12X12mm, μήκους 6μ.	βέργα	104	1,45	150,80
167	Βέργα σιδήρου καρέ, μασίφ διαστάσεων 14X14mm, μήκους 6μ.	βέργα	45	1,80	81,00
168	Βέργα σιδήρου UPN, διατομής Π, διαστάσεων 60X30X6mm, μήκους 6μ.	μέτρο	10	6,60	66,00

A/A	ΕΙΔΟΣ	Μον. Μέτρ.	Ποσότητα	Τιμή Μονάδ.	Δαπάνη
169	Δομικό πλέγμα T131 (5X2)	τμχ	20	30,00	600,00
170	Κιγκλιδώματα μήκους 1μ σύνθετου σχεδίου από λάμες	τμχ	300	93,50	28.050,00
171	Κιγκλιδώματα μήκους 0.12μ. σύνθετου σχεδίου από λάμες	τμχ	100	48,00	4.800,00
172	Λαμαρίνα Γαλβανιζε 1,50mX2mX0,2mm Φυλλο	φύλλο/ τμχ	42	50,00	2.100,00
173	Λαμαρίνα Γαλβανιζε 1,50mX2mX0,8mm Φυλλο	φύλλο/ τμχ	45	45,00	2.025,00
174	Λαμαρίνα μαύρη ντεκαπε 2X1X1 1/4 Φυλλο	φύλλο/ τμχ	190	32,00	6.080,00
175	Λαμαρίνα μαύρη διαστ. 2X1X1,5χιλ Φυλλο	φύλλο/ τμχ	30	27,60	828,00
176	Λαμαρίνα μαύρη διαστ. 2 X 1 X 0,8 χιλ Φυλλο	φύλλο/ τμχ	15	25,00	375,00
177	Λαμαρίνα μαύρη διαστ. 2 X 1 X 1 χιλ. Φυλλο	φύλλο/ τμχ	15	30,00	450,00
178	Λαμαρίνα μαύρη διάτρητη διαστ. 2,5X1,25X1,5χιλ (Φ5) Φυλλο	φύλλο/ τμχ	5	78,00	390,00
179	Λαμαρίνα μπακλαβωτή 1,5mX2mX0,2mm Φυλλο	φύλλο/ τμχ	24	36,00	864,00
180	Λαμαρίνα μπακλαβωτή 2X1 πάχος 3χιλ. Φυλλο	φύλλο/ τμχ	2	75,00	150,00
181	Λαμαρίνα μπακλαβωτή 2X1,25 πάχος 3χιλ. Φυλλο	φύλλο/ τμχ	135	80,00	10.800,00
182	Λαμαρίνα τραπεζοειδή μορφής, χρώματος κόκκινο, μήκους 6μ. πάχους 0,45 mm	φύλλο/ τμχ	40	20,00	800,00
183	Λαμαρίνα Νευράλ με τέσσερα αυλάκια, 2,00m X 1,07m, πάχους 1 χιλ.	φύλλο/ τμχ	15	18,00	270,00
184	Μεταλλικές εσχάρες -κανάλια υδροσυλλογής τυποποιημένες ηλεκτροπρασασριστές	τμχ	50	40,00	2.000,00
185	Μορφοσωλήνα 38X38 πάχους 1,5mm, μήκος βέργας 6,00μ	βέργα	240	17,50	4.200,00
186	Μορφοσωλήνα γαλβανιζε 30X30 πάχους 2mm, μήκους 6,00μ	μέτρο	200	4,50	900,00
187	Πλέγμα γαλβανιζε 5X1,5 με τρύπα 5X10 παχ. 6Χιλ.	τμχ	40	30,00	1.200,00
188	Πλέγμα γαλβανιζε 5X2 με τρύπα 5X10 παχ. 6 χιλ.	τμχ	100	45,00	4.500,00
189	Πλέγμα περιφραξης 1,8mm, 1,5m υψος 6,5X6,5X25,00μ.	τμχ	12	48,00	576,00
190	Ράφι μεταλλικό τύπου DEXION 92X38X4 περίπου	τμχ	30	10,80	324,00
191	Ορθοστάτης κολώνα τύπου DEXION διαστάσεων 36X36X3mm, μήκους 2,5μ.	βέργα	30	7,00	210,00
192	Σιδηρογωνιά διαστάσεων 25X25X3mm, μήκους 6μ.	μέτρο	85	1,60	136,00
193	Σιδηρογωνιά διαστάσεων 30X30X3mm, μήκους 6μ.	βέργα	343	10,50	3.601,50
194	Σιδηρογωνιά διαστάσεων 30X30X3mm, μήκους 6μ. κομμένη σε κομμάτια 15εκ. μήκους έκαστο	βέργα	60	12,00	720,00
195	Σιδηρογωνιά διαστάσεων 40X40X3mm, μήκους 6μ.	βέργα	111	13,80	1.531,80
196	Σιδηρογωνιά διαστάσεων 40X40X4mm, μήκους 6μ.	μέτρο	55	3,20	176,00
197	Σίδηρος μαλακός Φ8 (μήκους 6μ.)	βέργα	85	4,50	382,50
198	Σίδηρος μασιφ Φ16 μήκους 6μ.	βέργα	60	11,50	690,00
199	Σίδηρος μασιφ Φ18 μήκους 6μ.	βέργα	60	8,80	528,00
200	Σίδηρος μασιφ Φ12 μήκους 6μ.	βέργα	35	6,45	225,75
201	Σίδηρος μασιφ 14X14 μήκους 6μ.	βέργα	80	10,80	864,00
202	Σίδηρος μασιφ 12X12 μήκους 6μ.	βέργα	45	8,00	360,00
203	Βέργες Μπρούτζου οξυγονοκόλλησης διαστ. Φ 3mm, μήκους 1μ. περίπου	κιλό	15	21,00	315,00
204	Σιδηροσωλήνα ενισχυμένη τετράγωνη διαστάσεων 38X38X1,5mm, μήκους 6,00μ	τμχ	230	17,25	3.967,50
205	Σιδηροσωλήνα ενισχυμένη τετράγωνη διαστάσεων 30X30X1,5mm, μήκους 5,00μ	τμχ	35	11,00	385,00
206	Σιδηροσωλήνα μαύρη στρογγυλή, ενισχυμένη πράσινη, διαστάσεων 2", πάχους 3mm, μήκους 6μ.	μέτρο	85	4,80	408,00
207	Σιδηροσωλήνα μαύρη στρογγυλή, EN 10255 πράσινη ετικέτα (medium), διαστάσεων 3", πάχους 4mm, μήκους 6μ.	μέτρο	30	5,50	165,00
208	Σιδηροσωλήνα μαύρη στρογγυλή, ενισχυμένη, διαστάσεων Φ42X2mm πάχος, σε βέργες μήκους 6μ.	μέτρο	25	2,80	70,00

A/A	ΕΙΔΟΣ	Μον. Μέτρ.	Ποσότητα	Τιμή Μονάδ.	Δαπάνη
209	Σιδηροσωλήνα μαύρη στρογγυλή, ενισχυμένη, διαστάσεων Φ48, πάχους 2mm, μήκους 6μ.	μέτρο	50	2,80	140,00
210	Σιδηροσωλήνα από χάλυβα γαλβανισμένη εν θερμώ, 1 1/4 inch, βαρέως τύπου με πάχος τοιχώματος 3,2 mm (πράσινη ετικέτα) με βιδωτά άκρα και μούφα	μέτρο	60	9,10	546,00
211	Σιδηροσωλήνα από χάλυβα γαλβανισμένη εν θερμώ, 2 1/2 inch, βαρέως τύπου με πάχος τοιχώματος 3,6 mm (πράσινη ετικέτα) με βιδωτά άκρα και μούφα	μέτρο	60	18,20	1.092,00
212	Σιδηροσωλήνα από χάλυβα γαλβανισμένη εν θερμώ, 3 inch, βαρέως τύπου με πάχος τοιχώματος 4,0 mm (πράσινη ετικέτα) με βιδωτά άκρα και μούφα	μέτρο	60	23,00	1.380,00
213	Σιδηροσωλήνα από χάλυβα γαλβανισμένη εν θερμώ, 4 inch, βαρέως τύπου με πάχος τοιχώματος 4,5 mm (πράσινη ετικέτα) με βιδωτά άκρα και μούφα	μέτρο	60	33,00	1.980,00
214	Σιδηροσωλήνα μορφής παραλληλόγραμμη διαστάσεων 40X20X1,5mm, μήκους 5,00μ.	βέργα	20	9,60	192,00
215	Σιδηροσωλήνα μορφής παραλληλόγραμμη διαστάσεων 50X20 μήκους 5,00μ.	βέργα	30	14,00	420,00
216	Σιδηροσωλήνα μορφής παραλληλόγραμμη διαστάσεων 60X30X1,5mm, μήκους 5,00μ.	βέργα	40	14,50	580,00
217	Σιδηροσωλήνα μορφής παραλληλόγραμμη διαστάσεων 70X30X1,5mm, μήκους 5,00μ.	βέργα	90	14,60	1.314,00
218	Στήριγμα αλουμινίου P1 μήκους 15 εκ.τριών οπών για στεραίωση πινακίδων	τμχ	4000	2,90	11.600,00
219	Στήριγμα αλουμινίου K90 μήκους 75 εκ. τεσσάρων οπών για στεραίωση πινακίδων	τμχ	250	7,20	1.800,00
220	Σφικτήρες μεταλλικοί 2" για στερέωση πινακίδων	τμχ	2000	5,00	10.000,00
221	Σύρμα γαλβανιζέ πάχους 2,5 mm	κιλό	190	4,00	760,00
222	Σύρμα Δεσίματος (ΛΙΓΑΔΟΥΡΑ INOX)	κιλό	115	8,00	920,00
223	Σύρμα Δεσίματος (ΛΙΓΑΔΟΥΡΑ Μαυρή)	κιλό	135	6,00	810,00
224	Σωληνάκι 17X17 ενισχυμένο (6μ.)	βέργα	50	1,30	65,00
225	Φύλλα αλουμινίου πινακίδων σήμανσης 1X2 m πάχους 3 mm	τμχ	2250	80,00	180.000,00
226	Φύλλα λαμαρίνας γαλβανισμένα ονοματοθεσίας οδών 30X50X1 mm	τμχ	450	4,00	1.800,00
227	Φύλλα λαμαρίνας γαλβανισμένα αρίθμησης οδών οδών 12X15X1mm	τμχ	500	2,00	1.000,00
228	Χυτοσιδηρά σχάρες φρεατίων D400	κιλό	480	4,50	2.160,00
229	Χυτοσιδηρά καλύμματα καναλιών C250 χωρίς πλαίσιο από ελατό χυτοσίδηρο 25X100	τμχ	50	115,00	5.750,00
230	Χυτοσιδηρά καλύμματα φρεατίων (C250)	κιλό	200	4,00	800,00
231	Χυτοσιδηρά καλύμματα φρεατίων (D400)	κιλό	200	4,50	900,00
232	Χυτοσιδηρά καλύμματα φρεατίων από ελατό χυτοσίδηρο εξωτερικών διαστάσεων 40X40 με πλαίσιο κατηγορίας B125	τμχ	50	60,00	3.000,00
233	Χυτοσιδηρά καλύμματα φρεατίων από ελατό χυτοσίδηρο εξωτερικών διαστάσεων 50X50 με πλαίσιο κατηγορίας B126	τμχ	50	100,00	5.000,00
234	Χυτοσιδηρά καλύμματα φρεατίων από ελατό χυτοσίδηρο εξωτερικών διαστάσεων 40X40 με πλαίσιο κατηγορίας C250	τμχ	10	75,00	750,00
235	Χυτοσιδηρά καλύμματα φρεατίων από ελατό χυτοσίδηρο εξωτερικών διαστάσεων 50X50 με πλαίσιο κατηγορίας C250	τμχ	10	115,00	1.150,00

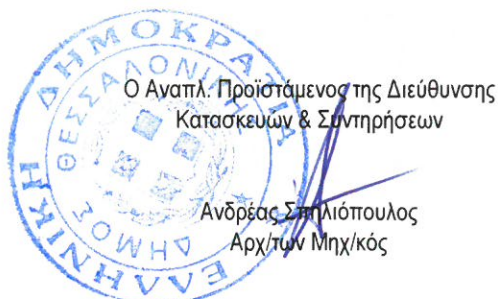
ΑΘΡΟΙΣΜΑ 812.642,55

ΦΠΑ 24% 195.034,21

ΣΥΝΟΛΟ 1.007.676,76

Η Συντάξασα


Κυριακή Δουλιανάκη
Πολιτικός Μηχ/κός Τ.Ε.Ο Προϊστάμενος του Τμήματος
Συντηρήσεων Δημ. Κτιρίων & Κοινοχρήστων
Κοινοχρήστων Χώρων


Ανδρέας Σπηλιόπουλος
Αρχ/των Μηχ/κός


22DIAB000025098 2022-09-29



ΔΗΜΟΣ ΘΕΣΣΑΛΟΝΙΚΗΣ
ΔΙΕΥΘΥΝΣΗ ΚΑΤΑΣΚΕΥΩΝ ΚΑΙ
ΣΥΝΤΗΡΗΣΕΩΝ
Αγγελάκη 13, 546 21
Πληροφορίες: Κυριακή Δουλιανάκη
Τηλέφωνο: 2313318423
E-mail: k.doulianaki@thessaloniki.gr

ΠΡΟΜΗΘΕΙΑ ΟΙΚΟΔΟΜΙΚΩΝ ΥΛΙΚΩΝ ΚΑΙ ΛΟΙΠΟΥ
ΕΞΟΠΛΙΣΜΟΥ (Π.Χ. ΧΡΩΜΑΤΑ, ΞΥΛΕΙΑ, ΣΚΑΛΩΣΙΕΣ
Κ.Λ.Π.) - ΣΙΔΗΡΙΚΑ

Αρ. Μελέτης: ΔΚΣ 14 /28-09-2022
Προύπ.: 1.007.676,76 €

ΠΡΟΜΗΘΕΙΑ ΟΙΚΟΔΟΜΙΚΩΝ ΥΛΙΚΩΝ ΚΑΙ ΛΟΙΠΟΥ ΕΞΟΠΛΙΣΜΟΥ
(Π.Χ. ΧΡΩΜΑΤΑ, ΞΥΛΕΙΑ, ΣΚΑΛΩΣΙΕΣ Κ.Λ.Π.) - ΣΙΔΗΡΙΚΑ

ΤΕΧΝΙΚΗ ΕΚΘΕΣΗ – ΠΡΟΔΙΑΓΡΑΦΕΣ

Αντικείμενο Προμήθειας

Η παρούσα μελέτη αφορά την προμήθεια οικοδομικών υλικών και λοιπού εξοπλισμού (π.χ. χρώματα, ξυλεία, σκαλωσιές κ.λ.π.) - Σιδηρικά και αποτελεί τμήμα των μελετών προμήθειας υλικών, των Δ/σεων του Δήμου Θεσσαλονίκης: 1) της Δ/σης Κατασκευών και Συντηρήσεων, 2) του Αυτοτελή Τμήματος Διαχ/σης Κοιμητηρίων, 3) της Δ/σης Βιώσιμης Κινητικότητας & Δικτύων, 4) της Δ/σης Ανακύκλωσης & Ανάπτυξης Συστημάτων κυκλικής οικονομίας, 5) της Δ/σης Διαχείρισης Πρασίνου & Περιβάλλοντος, 6) της Δ/σης Καθαριότητας, 7) της Δ/σης Κοινωνικής Προστασίας & Δημόσιας Υγείας.

Χρόνος εκτέλεσης της προμήθειας

Ο χρόνος εκτέλεσης της προμήθειας μετά την υπογραφή της σύμβασης, πρωτοκόλλησης και ανάρτησης στο ΚΗΜΔΗΣ θα είναι **δύο χρόνια (24 μήνες)** η μέχρι εξαντλήσεως της πίστωσης.

Τεχνικά Χαρακτηριστικά – Προδιαγραφές

Τα προς προμήθεια είδη θα είναι άριστης ποιότητας θα πληρούν τις προϋποθέσεις των ισχυόντων διεθνών κανονισμών και ειδικότερα:

1. Για τα υλικά που υπάρχουν καθιερωμένα πρότυπα ποιότητας και κανονισμοί των παρακάτω αναφερόμενων οργανισμών:
 - Ελληνικός Οργανισμός Τυποποίησης (ΕΛΟΤ) και/ή
 - Γερμανικό Ινστιτούτο Τυποποίησης (DIN) και/ή
 - Διεθνής Οργανισμός Τυποποίησης (ISO)θα είναι κατασκευασμένα σύμφωνα με τα πρότυπα αυτά.
2. Όλα τα είδη θα συνοδεύονται από πιστοποιητικά CE
3. Υλικά που έχουν αλλοιωθεί ή έχει περάσει ο χρόνος αποθήκευσης τους δεν θα γίνονται δεκτά από την Υπηρεσία.
4. Τα υλικά θα παραδοθούν σε σφραγισμένες συσκευασίες που φέρουν ετικέτες με τις ακόλουθες πληροφορίες:

22DIAB000025098 2022-09-29

- ημερομηνία παραγωγής και λήξης

5. Οι ποσότητες αναφέρονται αναλυτικά στον ενδεικτικό προϋπολογισμό.

6. Η δαπάνη προϋπολογίζεται στο ποσό των 1.007.676,76 € συμπεριλαμβανομένου Φ.Π.Α. 24% και βαρύνει τους παρακάτω ΚΑ του προϋπολογισμού των οικονομικών ετών **2022-2023-2024** των Δ/σεων:

α) Δ/ση Κατασκευών και Συντηρήσεων	KA: 30/6662.01.01	Προμήθεια Υλικών Συντήρησης & Επισκευής Λοιπών Εγκαταστάσεων	50.329,24 €
	KA: 30/6661.01.01	Προμήθεια Υλικών Συντήρησης & Επισκευής Κτιρίων	74.945,60 €
β) Αυτοτελές Τμήματος Διαχ/σης Κοιμητηρίων	KA: 45/6661.01.01	Προμήθεια Υλικών Συντήρησης & Επισκευής Κτιρίων	22.768,88 €
	KA: 45/7131.06.01	Προμήθεια Εργαλείων	1.309,44 €
γ) Δ/ση Βιώσιμης Κινητικότητας & Δικτύων	KA: 30/6662.01.01	Προμήθεια Υλικών Συντήρησης & Επισκευής Λοιπών Εγκ/σεων	319.191,87 €
	KA: 30/7135.06.01	Προμήθεια Λοιπών Ειδών Λοιπού Εξοπλισμού	428.978,00 €
	KA: 30/7131.06.01	Προμήθεια εργαλείων	6.056,16 €
	KA:20/6661.01.01	Προμήθεια Υλικών Συντήρησης & Επισκευής Κτιρίων	35.984,80 €
	KA:20/7131.06.01	Προμήθεια εργαλείων	3.749,76 €
δ) Δ/ση Ανακύκλωσης & Ανάπτυξης Συστημάτων Κυκλικής Οικονομίας	KA: 20/6662.01.01	Προμήθεια Υλικών Συντήρησης & Επισκευής Λοιπών Εγκ/σεων	2.091,01 €
	KA: 20/7131.06.01	Προμήθεια Εργαλείων	297,60 €
ε) Δ/ση Διαχείρισης Πρασίνου & Περιβάλλοντος	KA: 35/6661.01.01	Προμήθεια Υλικών Συντήρησης & Επισκευής Κτιρίων	2.200,81 €
στ) Δ/ση Καθαριότητας	KA:20/6662.01.01	Προμήθεια Υλικών Συντήρησης & Επισκευής Λοιπών Εγκ/σεων	54.407,48 €
	KA:20/7131.06.01	Προμήθεια Εργαλείων	684,48
	KA:20/7133.01.01	Προμήθεια Επίπλων	401,76
ζ) Δ/ση Κοινωνικής Προστασίας & Δημόσιας Υγείας	KA: 15/6661.01.01	Προμήθεια Υλικών Συντήρησης & Επισκευής Κτιρίων	3.885,54 €
	KA: 15/7131.06.01	Προμήθεια εργαλείων	394,32 €
ΣΥΝΟΛΟ			1.007.676,76 €

α) ΤΕΧΝΙΚΑ ΧΑΡΑΚΤΗΡΙΣΤΙΚΑ ΞΥΛΕΙΑΣ

Τα προς προμήθεια είδη θα είναι άριστης ποιότητας θα πληρούν τις προϋποθέσεις των ισχυόντων διεθνών κανονισμών και θα διαθέτουν το σήμα CE

Οι ποσότητες αναφέρονται αναλυτικά στον ενδεικτικό προϋπολογισμό

22-DIAB000025098-2022-09-29

Τα τεχνικά χαρακτηριστικά της ξυλείας περιγράφονται παρακάτω σύμφωνα με τα πρότυπα του ΕΛΟΤ, ISO & DIN.

Σε όλους τους τύπους της ξυλείας θα έχουν εφαρμογή τα αντίστοιχα πρότυπα του ΕΛΟΤ, ISO & DIN για τις μεθόδους δοκιμών, προσδιορισμό των ιδιοτήτων, δοκιμές αξιολόγησης, αποτελεσμάτων και περιεκτικότητα των πρώτων υλών.

Συγκεκριμένα ζητούνται :

Δομική Ξυλεία

A. Πριστή ή πριονωτή ξυλεία προέρχεται απευθείας από κορμούς απλά αποφλοιωμένους μετά την υλοτόμηση.

B. Τα τεμάχια που προκύπτουν από την πριστή ξυλεία είναι τα ακόλουθα:

- δοκοί ορθογωνικής διατομής
- καδρόνια και μισοκάδρα, που είναι επιμήκη τεμάχια ορθογωνικής διατομής με μικρή διαφορά μεταξύ πλάτους και πάχους
- σανίδες, που είναι επιμήκη πεπλατυσμένα μέλη με ορθογωνική διατομή πλάτους πολύ μεγαλύτερου από το πάχος
- πλάκες
- οροφοπήχεις

Υλικά

Γενικά

Η δομική ξυλεία μπορεί να είναι είτε μαλακή (προέρχεται από βελονόφυλλα κωνοφόρα δένδρα) είτε σκληρή (προέρχεται από πλατύφυλλα δένδρα). Συνηθέστερη χρήση σε οικοδομικές εργασίες βρίσκει η μαλακή δομική ξυλεία, ενώ η σκληρή ξυλεία βρίσκει εφαρμογή στις κατασκευές δαπέδων και επίπλων.

Οι διαφορές μεταξύ δένδρων του ίδιου είδους οφείλονται στην ηλικία τους, στην καλή ή κακή θρέψη τους, στις κλιματικές συνθήκες και στη θέση του δένδρου στο δάσος. Τα κυριότερα ελαττώματα που εμφανίζονται στα διάφορα είδη ξύλου, τα οποία, σε συνδυασμό με τις ιδιότητες κάθε είδους, προσδιορίζουν την ποιότητα και την ακαταλληλότητα του ξύλου για τις διάφορες χρήσεις, είναι τα ακόλουθα:

- Οι ρόζοι προκαλούν ελάττωση της αντοχής του, εμφάνιση κηλίδων στις βαφές κ.α. Όσο περισσότερους ρόζους εμφανίζει ένα ξύλινο στοιχείο τόσο χαμηλότερης ποιότητας είναι.
- Οι ελικοειδείς ίνες («στριμμένα νερά») αποτελούν σοβαρό ελάττωμα, όταν εμφανίζονται σε σανίδες ή καδρόνια και είναι μια από τις κύριες αιτίες στρέβλωσης (πετσκάρισμα) κατά την ξήρανσή τους. Για τη στρογγυλή ξυλεία δεν αποτελούν ελάττωμα.
- Η «έκκεντρη καρδιά» (δακτύλιοι με μεταβαλλόμενο πάχος, έκκεντρα τοποθετημένοι) που δημιουργεί ασύμμετρη διάταξη ινών και κατά συνέπεια ανομοιόμορφες ιδιότητες.
- Οι ρωγμές, οι οποίες διακρίνονται σε εσωτερικές, που δημιουργούνται στο δένδρο πριν την κοπή του, και σε εξωτερικές, που δημιουργούνται μετά την κοπή του δένδρου.

Ένα ξύλινο στοιχείο για να είναι καλής ποιότητας πρέπει:

22 ΔΙΑΒ000025098.2022.09.29

Να έχει ευθείες ίνες («όμοιες» ή «ελαφρώς» λεπτές και πυκνές) που προχωρούν παράλληλα προς τη μεγάλη διάσταση του, χωρίς απότομες αλλαγές της κατεύθυνσης τους.

- Να μην έχει ρόζους, ή στην περίπτωση που έχει λίγους ρόζους, αυτοί να είναι μικροί και συνδεδεμένοι με το ξύλο.
- Να μην έχει ρωγμές παράλληλες ή κάθετες προς τις ίνες.
- Να έχει ζωηρό χρώμα και να μην εμφανίζει κηλίδες που μπορεί να προέρχονται από σήψη (άναμμα).
- Να έχει ευχάριστη οσμή.
- Να είναι ξηρό και να παρουσιάζει ελαστικότητα χωρίς να σπάζει.
- Να αποδίδει ξηρό ήχο όταν χτυπιέται με το σφυρί, ένδειξη ότι δεν προέρχεται από γερασμένο δένδρο, ότι δεν έχει εσωτερικές ρωγμές και ότι είναι εντελώς ξηρό.

Πίνακας: Γενικά Πρότυπα για την Ξυλεία

	Τίτλος	Πρότυπο
1	Σύμβολα για ξυλεία και προϊόντα με βάση το ξύλο	ΕΛΟΤ EN 1438
2	Ξυλεία: Βασικές αρχές δειγματοληψίας	DIN 52182
3	Ξυλεία: Προσδιορισμός φαινόμενης πυκνότητας	DIN 52183
4	Ξυλεία: Προσδιορισμός της περιεχόμενης υγρασίας	DIN 52184
5	Ξυλεία: Προσδιορισμός αντοχής σε θλίψη παράλληλα με τις ίνες	DIN 52185
6	Ξυλεία: Δοκιμή σε κάμψη	DIN 52186
7	Ξυλεία: Προσδιορισμός αντοχής σε διάτμηση κατά την κατεύθυνση των ινών	DIN 52187
8	Ξυλεία: Προσδιορισμός αντοχής σε εφελκυσμό κατά την κατεύθυνση των ινών	DIN 52188
9	Ξυλεία: Δοκιμή σε θλίψη κάθετα προς την κατεύθυνση των ινών	DIN 52192
10	Αντοχή ξύλου και προϊόντων ξύλου – Ορισμός των κατηγοριών επικινδυνότητας της βιολογικής προσβολής	ΕΛΟΤ EN 335
11	Αντοχή ξύλου και προϊόντων ξύλου – Φυσική ανθεκτικότητα του συμπαγούς ξύλου	ΕΛΟΤ EN 350
12	Ανθεκτικότητα ξύλου και προϊόντων με βάση το ξύλο – Φυσική ανθεκτικότητα του συμπαγούς ξύλου – Οδηγός απαιτήσεων ανθεκτικότητας ξύλου για χρήση ανάλογα με τις κατηγορίες επικινδυνότητας	ΕΛΟΤ EN 460
13	Αντοχή ξύλου και προϊόντων ξύλου – προσδιορισμός απόδοσης των Συντηρητικών ξύλου προληπτικής χρήσης μέσω βιολογικών δοκιμών	ΕΛΟΤ EN 599
14	Δομική ξυλεία: Κατηγορίες αντοχής με βάση το είδος και την οπτική Ταξινόμηση	ΕΛΟΤ EN 1912
15	Δομική ξυλεία: Κατηγορίες αντοχής	ΕΛΟΤ EN 338
16	Δομική ξυλεία-Προσδιορισμός των χαρακτηριστικών τιμών των μηχανικών ιδιοτήτων και της πυκνότητας	ΕΛΟΤ EN 384
17	Δομική ξυλεία συνδεδεμένη με πολλαπλές συναρμογές – Απαιτήσεις Επίδοσης και ελάχιστες απαιτήσεις παραγωγής	ΕΛΟΤ EN 385
18	Δομική ξυλεία – Ταξινόμηση – Απαιτήσεις για πρότυπα οπτικής ταξινόμησης σύμφωνα με την αντοχή	ΕΛΟΤ EN 518
19	Δομική ξυλεία – Ταξινόμηση – Απαιτήσεις για την ξυλεία που ταξινομείται από μηχανή σύμφωνα με την αντοχή της και για μηχανές ταξινόμησης	ΕΛΟΤ EN 519
20	Δομική ξυλεία: Κωνοφόρα και Πεύκη – μεγέθη, επιτρεπτές αποκλίσεις	ΕΛΟΤ EN 336
21	Δομική και συγκολλητή ξυλεία: Προσδιορισμός της αντοχής σε διάτμηση των μηχανικών ιδιοτήτων κατακόρυφα στις ίνες	ΕΛΟΤ EN 1193
22	Δομική και συγκολλητή ξυλεία: Προσδιορισμός ορισμένων μηχανικών και φυσικών ιδιοτήτων	ΕΛΟΤ EN 408
23	Στρογγυλή και πριστή ξυλεία - Ορολογία	ΕΛΟΤ EN 844
24	Στρογγυλή και πριστή ξυλεία: Μέθοδος μέτρησης διαστάσεων	ΕΛΟΤ EN 1309
25	Στρογγυλή και πριστή ξυλεία: Μέθοδος μέτρησης ιδιοτυπιών	ΕΛΟΤ EN 1310
26	Στρογγυλή και πριστή ξυλεία – Μέθοδος μέτρησης βιολογικής φθοράς	ΕΛΟΤ EN 1311
27	Στρογγυλή και πριστή ξυλεία: προσδιορισμός του μεγέθους παρτίδας Πριστής	ΕΛΟΤ EN 1312

Φυλλοξυλεία B000025098 2022-09-29		
28	Πριστή ξυλεία: Επιτρεπόμενες αποκλίσεις και προτιμώμενα μεγέθη	ΕΛΟΤ EN 1313
29	Κριτήρια αξιολόγησης συμμόρφωσης παρτίδας πριστής ξυλείας	ΕΛΟΤ EN 12169
30	Πριστή ξυλεία – Κατάταξη φυλλοβόλων με βάση την εμφάνιση: Δρυς και Οξιά	ΕΛΟΤ EN 975-1
31	Σκληρή στρογγυλή ξυλεία: Διαστασιολογική ταξινόμηση	ΕΛΟΤ EN 1315
32	Σκληρή στρογγυλή ξυλεία: Ποιοτική ταξινόμηση	ΕΛΟΤ EN 1316
33	Ποιοτική Ταξινόμηση στρογγυλής μαλακής ξυλείας	ΕΛΟΤ EN 1927

Ιδιότητες του Ξύλου

- A. Η ανομοιογένεια της μάζας του ξύλου (επάλληλα στρώματα ινών) διαφοροποιεί τις ιδιότητες του ξύλου που εξαρτώνται από την κατεύθυνση των ινών.
- B. Η πυκνότητα του ξύλου επηρεάζει το ειδικό βάρος του, τη σκληρότητα, τις μηχανικές αντοχές και την υγρασσορροφητικότητα (όσο αραιότερο είναι το ξύλο, τόσο πιο υγρασσορροφητικό είναι). Για τις κατασκευές ενδείκνυται η χρήση ξύλων μεγάλης πυκνότητας.
- Γ. Η σκληρότητα του ξύλου εξαρτάται από την περιεκτικότητα σε υγρασία. Τα ξύλα με πυκνές ίνες και μικρή περιεκτικότητα σε υγρασία είναι σκληρότερα. Η επιφάνεια του ξύλου που είναι κάθετη προς την κατεύθυνση των ινών παρουσιάζει μεγαλύτερη σκληρότητα από αυτήν που είναι παράλληλη προς την κατεύθυνση των ινών.
- Δ. Η μέγιστη αντοχή σε θλίψη και εφελκυσμό εμφανίζεται όταν οι εξωτερικές δυνάμεις δρουν παράλληλα προς την κατεύθυνση των ινών, ενώ η μικρότερη εμφανίζεται σε γωνία 45° προς την κατεύθυνση των ινών. Η μέγιστη αντοχή σε κάμψη και διάτμηση εμφανίζεται όταν η εξωτερική δύναμη δρα σε διεύθυνση κάθετη προς τις ίνες.
- E. Το ξύλο έχει γενικά μεγάλη ελαστικότητα, η οποία διαφέρει ανά είδος ξυλείας και εξαρτάται από τη διάταξη των ινών, από τη διεύθυνση της φορτίζουσας δυνάμεως, από την περιεκτικότητα του ξύλου σε υγρασία κ.λ.π.
- Στ. Το ξύλο έχει μεγάλη ικανότητα πρόσληψης και απόδοσης υγρασίας (υγρασκοπικότητα). Τα πιο μαλακά ξύλα είναι πιο υγρασκοπικά από τα σκληρά.
- Z. Η συρρίκνωση και η συστολή του ξύλου εξαρτάται από το βαθμό υγρασίας του. Η ολική συρρίκνωση κυμαίνεται από 5% - 20%.
- H. Το ξύλο για τα ξύλινα πλαίσια και τις ξύλινες στέγες; Ακολουθεί το DIN 4071 – 1 και θα πληρεί τις ακόλουθες απαιτήσεις:
- μέγιστη περιεκτικότητα σε νερό 18%
 - ανοχή διαστάσεων διατομής ± 1%
 - θα φέρει εσοχές μικρότερες από το 10% της μικρότερης διάστασης της διατομής και ορθογωνισμένες στις εμφανείς περιοχές.

ΓΕΝΙΚΕΣ ΙΔΙΟΤΗΤΕΣ ΞΥΛΟΥ

υγρασία ξύλου 8-10%

προδιαγραφές ξυλείας

α) υποτόνωση DIN 1052

β) καταλληλότητα: DIN 4074 – GROUP 1-2

προδιαγραφές συγκόλλησης

α) αντοχή δεσμών κόλλας: DIN. EN 204-D4

β) αντοχή σε υγρασία: DIN 68705 AW

γ) αντοχή σε θερμότητα: WaH 91>7N/MM2

ΒΑΣΙΚΕΣ ΔΙΑΤΟΜΕΣ

78MM X 128, 148, 180, 220MM

95MM X 95, 140, 160, 200MM

117MM X 117, 157MM

ΞΥΛΕΙΑ ΕΛΑΤΗΣ

ΧΩΡΕΣ ΠΡΟΕΛΕΥΣΗΣ: Σουηδία, Φινλανδία, Ρωσία, Σλοβενία και Ρουμανία.

ΧΡΗΣΕΙΣ

Η ξυλεία Ελάτης χρησιμοποιείται κυρίως στην οικοδομή (πχ. τάβλες, μαδέρια, λατάκια), στη κατασκευή

22DIAB00002509820220929
 στεγνών (πυκρόνι) (σκουρέτο), ως γυμνάσια σε πρώτες (πυλμαδέρια) και τέλος ως πρώτη ύλη για την παραγωγή επενδύσεων (ραμποτέ) ή πατωμάτων καθώς και στην παραγωγή σύνθετης – συγκολλητής ξυλείας.

ΒΑΣΙΚΕΣ ΔΙΑΣΤΑΣΕΙΣ

ΠΑΧΟΣ	ΠΛΑΤΟΣ (mm)														
	(mm)	35	38	45	48	50	65	68	75	100	125	150	170	175	220
12 (Σκουρέτο)												✓	✓		✓
18 (Μισόταβλα)												✓	✓		✓
22 (Τάβλα)									✓	✓	✓				
24 (Τάβλα)											✓	✓			✓
45 (Καδρόνι)	✓		✓			✓									
48 (Μαδέρι)		✓		✓			✓								
50 (Καδρόνι)					✓										
63 - 70 (Ξυλεία Στέγης)										✓	✓		✓		
75 (Λατάκι)								✓							

ΜΗΚΟΣ: Ισομήκη δέματα από 240cm έως 570cm (ανά 30cm).

ΠΡΙΣΤΗ ΞΥΛΕΙΑ

Οι ιδιότητες των ξύλων διακρίνονται σε φυσικές, όπως το χρώμα, η στιλπνότητα, η υφή, η σχεδίαση καθώς και σε μηχανικές όπως η πυκνότητα, η αντοχή σε κάμψη, εφελκυσμό, θλίψη, τριβή και κρούση.

Οι παραπάνω ιδιότητες καθορίζουν τις χρήσεις τους σε διάφορες κατασκευές.

ΕΙΔΗ ΠΡΙΣΤΗΣ ΞΥΛΕΙΑΣ

Η παραγόμενη πριστή ξυλεία προέρχεται από αυστηρά επιλεγμένους κορμούς.

ΥΓΡΗ ΞΥΛΕΙΑ

ΑΞΕΦΑΡΔΙΣΤΗ Ή ΗΜΙΞΕΦΑΡΔΙΣΜΕΝΗ: Χαρακτηρίζεται η ξυλεία η οποία προέρχεται από την κατά μήκος κοπή των κορμοτεμαχίων, χωρίς από την μία τουλάχιστον πλευρά να αφαιρεθεί το καμπύλο μέρος του κορμού.

ΞΕΦΑΡΔΙΣΜΕΝΗ: Χαρακτηρίζεται η ξυλεία η οποία και στις δύο πλευρές της κάθε πλάκας αφαιρείται η παραφέλλα, έτσι ώστε και δύο πλευρές της κάθε πλάκας να είναι παράλληλες.

ΞΕΦΑΡΔΙΣΜΕΝΗ STANDARD 2 D: Χαρακτηρίζεται η Πριστή ξυλεία, όπου οι δύο διαστάσεις της πλάκας είναι σταθερές και καθορισμένες σε συμφωνία με τον πελάτη και η τρίτη διάσταση ελεύθερη.

ΞΕΦΑΡΔΙΣΜΕΝΗ STANDARD 3 D: Χαρακτηρίζεται η Πριστή ξυλεία, όπου οι τρεις διαστάσεις της πλάκας είναι σταθερές και καθορισμένες σε συμφωνία με τον πελάτη.

ΞΥΛΕΙΑ ΣΕ BULLS: Χαρακτηρίζεται η Πριστή Ξυλεία σε πλάκες, με τη διαφορά ότι δεν αφαιρούνται τα ελαττώματα και οι λειψάδες των πλακών κατά τη μέτρηση

ΣΤΕΓΝΗ ΞΥΛΕΙΑ (Ξυλεία Στεγνωτηρίου)

22DIAB000025098 2022-09-29

ΞΕΦΑΡΔΙΣΜΕΝΗ

ΞΕΦΑΡΔΙΣΜΕΝΗ Νο 20: Ξυλεία στεγνωτηρίου Νο. 20 χαρακτηρίζεται η ξυλεία ,της οποίας το τελικό ποσοστό της υγρασίας του ξύλου είναι 20 %.

ΑΤΜΙΣΤΗ: Άτμιση είναι η διεργασία εκείνη, όπου το ξύλο υποβάλλεται σε επεξεργασία ατμού νερού, επί ορισμένο χρονικό διάστημα , σε κορεσμένη ατμόσφαιρα και σε υψηλή θερμοκρασία.

ΠΛΕΟΝΕΚΤΗΜΑΤΑ ΑΤΜΙΣΤΗΣ ΞΥΛΕΙΑΣ

Επιτυγχάνεται ομοιόμορφο χρώμα ξύλου

Επιτυγχάνεται σταθερότητα στις διαστάσεις.

Σκοτώνονται έντομα και μύκητες

Ευκολότερη επεξεργασία.

ΔΙΑΣΤΑΣΕΙΣ

Μήκος 2,30 m και άνω

Πλάτος 15 cm και άνω

Πάχος 2,5 cm και άνω

β) ΤΕΧΝΙΚΕΣ ΠΡΟΔΙΑΓΡΑΦΕΣ – ΡΗΤΙΝΕΣ

23. Έγχρωμος αρμόστοκος με βάση το τσιμέντο για αρμολόγηση 2-5 mm για εσωτερικούς και εξωτερικούς χώρους με κατάταξη ως αρμόστοκου τύπου CG2WA κατά EN 13 888
24. Εποξειδικό σύστημα κόλλησης και αρμολόγησης 2 συστατικών. Εφαρμόζεται όπου απαιτείται υψηλή αντοχή σε χημικές και μηχανικές καταπονήσεις. Εφαρμόζεται άριστα σε πλακάκια υψηλών χημικών αντοχών. Είναι κατάλληλο για αρμολόγηση πλακιδίων τοίχου και δαπέδου και για επικόλληση πλακιδίων δαπέδου σε βιομηχανικούς χώρους, Κατάλληλο για πλάτος αρμών από 1,5-10 mm.
25. Η κόλλα μαρμάρου είναι ειδικά διαμορφωμένη δομική και μη κολλώδης εποξειδική επικάλυψη πάστας και κόλλα. Αυτό το εύχρηστο εποξειδικό σετ δύο συστατικών μετά την ανάμιξη σε μια εξαιρετικά ανθεκτική κόλλα ιδανική για τη συγκόλληση φυσικής πέτρας, σκυροδέματος, χάλυβα, ξυλείας, γυαλιού και μαστορέματος. Η εύχρηστη ανάμιξη του 1: 1 το καθιστά κατάλληλο για επιτόπιες εφαρμογές.
26. Κόλλα κρυσταλιζέ ταχείας πήξεως (5 κιλ.) άοσμη, ιδανική για χρήση στην επιπλοποιία και τις ξυλουργικές εργασίες. Είναι παχύρρευστη και εφαρμόζεται σε εσωτερικές ξύλινες επιφάνειες, κάθετες ή οριζόντιες, χωρίς να λεκιάζει ή να προκαλεί στίγματα.
27. Οικοδομική ρητίνη για βελτιώσεις κονιαμάτων της πρόσφυσης, ελαστικότητας, μείωσης συρρίκνωσης πήξης, μεγάλη αύξηση της αντοχής σε τριβές και χημικές επιδράσεις, στεγανότητας κ.λ.π.
28. Πλαστικοποιητικό και επιβραδυντικό πήξης κονιαμάτων πιστοποιημένο από τον ΕΛΟΤ ως αερακτικό πλαστικοποιητής κονιαμάτων τοιχοποιίας
- 31, 32 Υψηλής ποιότητας ρητινούχα κόλλα πλακιδίων με βάση το τσιμέντο. Έχει μηδενική ολίσθηση και μεγάλο ανοιχτό χρόνο επικόλλησης.

γ) ΤΕΧΝΙΚΕΣ ΠΡΟΔΙΑΓΡΑΦΕΣ ΣΤΕΓΑΝΩΤΙΚΩΝ

33. Πολυουρεθανικό αστάρι ενός συστατικού με διαλύτες για εξασφάλιση πρόσφυσης πολυουρεθανικού επαλειφόμενου στεγανωτικού σε πορώδεις επιφάνειες.
34. Ελαστικός στόκος δύο συστατικών από τσιμεντοειδούς βάσης κονίαμα και ρητινούχο γαλάκτωμα για σφράγιση και στεγανοποίηση αρμών και ρωγμών σε τοίχο και δάπεδο.

35. Επαλειφόμενο ελαστομέρο στεγανωτικό παρατσών για την επίτευξη στεγανής, χωρίς αρμούς και ενώσεις, υψηλής ελαστικότητας και αντοχής μεμβράνης, πιστοποιημένο με σήμανση CE ως προϊόν προστασίας σκυροδέματος σύμφωνα με το EN 1504-2.

36. Πολυουρεθανικό επαλειφόμενο στεγανωτικό παρατσών για την επίτευξη στεγανής, χωρίς αρμούς και ενώσεις, υψηλής ελαστικότητας και αντοχής μεμβράνης, πιστοποιημένο με σήμανση CE ως προϊόν προστασίας σκυροδέματος σύμφωνα με το EN 1504-2.

37. Υπερταχείας πήξης σφραγιστικό τσιμέντου με αντίδραση πήξης αμέσως μετά την προσθήκη νερού.

δ) ΤΕΧΝΙΚΕΣ ΠΡΟΔΙΑΓΡΑΦΕΣ ΜΕΣΑ ΑΦΑΙΡΕΣΗΣ ΧΡΩΜΑΤΟΣ

46. Καθαριστικό υγρό για την απομάκρυνση ρύπων graffiti απο πολυουρεθανικό βερνίκι δύο συστατικών χωρίς να το καταστρέφει.

47. Καθαριστικό graffiti με ουδέτερο PH χωρίς να επηρεάζει την επιφανειακή συνεκτικότητα που να ενδείκνυνται για αφαίρεση graffiti, χωρίς να αφήνουν υπολείμματα ("σκιές") και δυνατότητα αφαίρεσης των προσμυκτικών ρητινών και λιπαντικών που περιέχονται σε χρώματα και μαρκαδόρους.

48. Ειδικό υγρό καθαρισμού αναγραφής συνθημάτων από πινακίδες οδικής σήμανσης. Το καθαριστικό να έχει ως βάση το νερό, να είναι φιλικό προς το περιβάλλον και βιοδιασπώμενο.

ε) ΤΕΧΝΙΚΑ ΧΑΡΑΚΤΗΡΙΣΤΙΚΑ ΧΡΩΜΑΤΩΝ

Τα τεχνικά χαρακτηριστικά των χρωμάτων, βερνικιών, ασταριών, διαλυτικών στόκων κλπ. περιγράφονται παρακάτω σύμφωνα με τα πρότυπα του ΕΛΟΤ, ISO & DIN.

Σε όλους τους τύπους των χρωμάτων θα έχουν εφαρμογή τα αντίστοιχα πρότυπα του ΕΛΟΤ, ISO & DIN για τις μεθόδους δοκιμών, προσδιορισμό των ιδιοτήτων, δοκιμές αξιολόγησης, αποτελεσμάτων και περιεκτικότητα των πρώτων υλών.

Η συσκευασία των χρωμάτων θα είναι σύμφωνα με τους ισχύοντες κανόνες συσκευασίας και τυποποίησης αναλόγως των αναγκών της υπηρεσίας σε σφραγισμένα κουτιά των 1 lit έως 15 lit.

Συγκεκριμένα ζητούνται:

ΑΚΡΥΛΙΚΟ ΛΕΥΚΟ ΕΞΩΤΕΡΙΚΟΥ ΧΩΡΟΥ 100%

100% ακρυλικό χρώμα, κατασκευασμένο από υψηλής ποιότητας ακρυλικές ρητίνες για πολύ μεγάλες αντοχές.

ΠΟΕ (Πτητικές Οργανικές Ενώσεις):

Να ανήκει στις κατηγορίες A/a (χρώματα εξωτερικών τοίχων).

Οριακή τιμή ΠΟΕ Ευρωπαϊκής Ένωσης: 75gr/lit (2007) και 40gr/lit (2010)

Το προϊόν να περιέχει κατά μέγιστο 18g/l ΠΟΕ

- Χρήση: Σε παλιές και νέες εξωτερικές επιφάνειες από μπετόν, τούβλο, σπατουλαριστά, γυψοσανίδα, αμιαντοτσιμέντο, ξύλο, κ.λπ.

- Απόδοση: Περίπου 8-12 m² ανά λίτρο, σε κατάλληλα προετοιμασμένες επιφάνειες, ανάλογα με την κατάσταση της επιφάνειας και τον τρόπο εφαρμογής.

- Στέγνωμα - Επαναβαφή: Το χρώμα στεγνώνει επιφανειακά σε 1 ώρα. Επαναβάφεται μετά από 3 ώρες. Οι χρόνοι στεγνώματος και επαναβαφής εξαρτώνται από τις συνθήκες του περιβάλλοντος (θερμοκρασία - υγρασία). Αποφεύγετε την εφαρμογή σε θερμοκρασίες μικρότερες από 10οC

- Αποχρώσεις: Διατίθεται σε λευκό και χρωματίζεται σε απεριόριστες αποχρώσεις

- Πυκνότητα (λευκού): 1.46 ± 0.05gr/ml

22DIA B000025098 ± 2.00% 2022-09-29

- Στερεά Κ.Ο.: $43 \pm 3\%$
- ΡΗ: 8.41 ± 1
- Καλυπτικότητα για SR 20m²/lt CR $90 \pm 1\%$
- Δείκτης λευκότητας: ≥ 85
- Δείκτης κιτρινίσματος: ≤ 1.0
- Διαπερατότητα υδρατμών (SD): $0.190 \pm 0.004\text{m}$ (κλάση II)
- Διαπερατότητα CO₂ (SD): Να είναι κατάλληλο για την προστασία του τσιμέντου από την ενανθράκωση
- Αντοχή σε πλύσιμο- τρίψιμο: > 10.000 κινήσεις
- Ικανότητα επαναχρωματισμού: Να μην παρατηρείται καμία αλλοίωση της αρχικής στρώσης

ΑΣΤΑΡΙ ΜΕΤΑΛΛΟΥ, χρωμικού ψευδαργύρου και χρωμικού μολύβδου, αλκυδικής βάσης.

- Πυκνότητα : $1,52 - 1,60 \text{ g / MI}$ (ΕΛΟΤ 523 – 20° C)
- Ιξώδες : $7 - 8 \text{ P}$ (ROTOTHINNER 0-15 SHEEN, 20° C)
- Στερεά Κ.Β. : $77 - 80\%$ (ΕΛΟΤ 178)
- Σημείο ανάφλεξης : $43 \pm 2^\circ \text{ C}$ (ΕΛΟΤ 254)
- Χρόνος αποθήκευσης 1 χρόνος σε κανονικές συνθήκες
- Απόδοση : $6-8 \text{ m}^2 / \text{lit}$

ΑΣΤΑΡΙ ΠΛΑΣΤΙΚΟΥ

Ασάρι επιφανειών που πρόκειται να βαφούν με πλαστικά χρώματα.

- Συσκευασία : Σε δοχεία 1 lit των 3 ½ lit και 15 lit
- Πυκνότητα : $0,81 - 0,90 \text{ g / MI}$ (ΕΛΟΤ 523 – 20° C)
- Ιξώδες : $16 - 24 \text{ sec}$ (DIN 53211, 4mm 20° C)
- Στερεά Κ.Β. : $26 - 28\%$ (ΕΛΟΤ 178)
- Σημείο ανάφλεξης : $34 - 39^\circ \text{ C}$ (ΕΛΟΤ 254)
- Χρόνος αποθήκευσης: 2 χρόνια εφ' όσον τα δοχεία παραμείνουν κλειστά και σε κανονικές συνθήκες αποθήκευσης
- Απόδοση : Με αραιώση 100% με WS – 1100 αποδίδει $7-9 \text{ m}^2 / \text{lit}$ ανάλογα με την απορροφητικότητα της επιφάνειας (ΕΛΟΤ 1205)

ΒΑΣΙΚΟ ΠΛΑΣΤΙΚΟ

Πλαστικό χρώμα για εσωτερική και εξωτερική χρήση

- Πυκνότητα : $1,28 - 1,47$ ανάλογα με την απόχρωση
- Ιξώδες : $7.000 - 9.500 \text{ mPas}$
- Αραίωση : $5 - 10\%$ με νερό
- Απόδοση : $12 \text{ m}^2 / \text{lt}$ ανά στρώση
- Συσκευασία : 180ml, 375ml, 750ml, 3lt, 10lt
- Συνθήκες εφαρμογής : Να μην εφαρμόζεται σε θερμοκρασίες κάτω των 10oC και άνω των 35oC

ΓΥΑΛΙΣΤΕΡΟ ΧΡΩΜΑ ΜΕ ΣΦΥΡΗΛΑΤΗ ΥΦΗ

Αντισκωριακό ασάρι και τελείωμα σε ένα. Ειδική γυαλιστερή / σφυρήλατη βαφή για μέταλλα με δυνατότητα εφαρμογής κατευθείαν πάνω στη σκουριά. Βασίζεται σε ειδικά πιγμέντα νέας γενιάς με αποτέλεσμα τη μακροχρόνια αντιοξειδωτική προστασία και τη φιλικότητα στο χρήστη και το περιβάλλον. Αραιώνεται με White Spirit. Διατίθεται σε χαρακτηριστικούς χρωματισμούς RAL και σε ποικιλία στην υφή (λείο γυαλιστερό, σατινέ, ματ, σφυρήλατο και σιδηρούχο).

- Ασάρι και τελικό σε ένα
- Για εφαρμογή σε σκουριά, γυμνό μέταλλο ή και ξύλο

22DIAB000025098: 2022-09-29

- Μεγάλη καλυπτικότητα από την 1η μόλις στρώση, μαλακό δούλεμα
- Αραιώνεται με White Spirit
- Εφαρμόζεται από τους 5°C
- Διατίθεται σε 52 εργοστασιακούς χρωματισμούς (RAL Λεία/Σφυρήλατα)

ΒΕΛΑΤΟΥΡΑ

Υπόστρωμα βερνικοχρωμάτων αλκυδικης βάσης.

- Συσκευασία : Σε δοχεία 1 lit και των 5 lit
- Πυκνότητα : 1,55 – 1,65 g / MI (ΕΛΟΤ 523 – 20° C)
- Ιξώδες : 9 – 14 P (ROTOTHINNER 0-15 SHEEN, 20° C)
- Στερεά Κ.Β. : 75 – 78% (ΕΛΟΤ 178)
- Σημείο ανάφλεξης : 46 – 50° C (ΕΛΟΤ 254)

Απόδοση : Πινέλο / ρολό 6,5-7,5 m²/ lit (ΕΛΟΤ 1205)

ΜΕΤΑΛΛΙΚΟ ΧΡΩΜΑ ΣΦΥΡΗΛΑΤΗΣ ΥΦΗΣ ΑΝΘΡΑΚΙ

Σφυρήλατο αλκυδικό χρώμα διαλύτη, ιδανικό για την προστασία και τη διακόσμηση μεταλλικών κυρίως επιφανειών. Απόδοση 8-10 m² / L για κάθε επίστρωση σε κατάλληλα προετοιμασμένες επιφάνειες. Ιξώδες: 65±5 K.U. (STORMER, 25oC) Πυκνότητα: 0,98±0,05 Kg/L Στερεά (%κ.β.) 52±0,5 (ΕΛΟΤ 1028) Επαναβαψιμότητα: Άριστη (ΕΛΟΤ 788) Τεστ αντοχής στο νερό: (ΕΛΟΤ EN ISO 2812-02) Αντοχή στην επίδραση καιρικών συνθηκών και περιβάλλοντος: Άριστη (ΕΛΟΤ EN ISO 2810) Πρόσφυση: ΕΛΟΤ EN ISO 2409 Σκληρότητα: ΕΛΟΤ EN ISO 1522 Ευκαψία σε κυλινδρικό άξονα: ΕΛΟΤ EN ISO 1519 Αποθήκευση: 1 χρόνος σε κατάλληλες συνθήκες αποθήκευσης μεταξύ 5oC και 38oC. ΕΤΕΠ 03-10-03-00/28-12-05

ΠΛΑΣΤΙΚΟ

Πλαστικό χρώμα γενικής χρήσης σε επιφάνειες σοβά, μπετόν τσιμέντου, αμιαντοτσιμέντου και μπορεί με να εφαρμοστεί και σε ξύλο και σε μέταλλο μετά από κατάλληλη προεργασία.

- Πυκνότητα : 1,52 – 1,62 g / MI (ΕΛΟΤ 523 – 20° C)
- Ιξώδες : 85 – 120 KU (ΕΛΟΤ 825 – 20° C)
- Στερεά Κ.Β. : 63 – 66% (ΕΛΟΤ 178)
- ΡΗ : 7,5 – 10 (ISO 1148)
- MFFT 0° C περίπου : (ΕΛΟΤ 788 παρ. 5.2)
- Οσμή η συνήθης των πλαστικών χρωμάτων
- Απόδοση : 10-14 m²/ lit (ΕΛΟΤ 1205)

ΠΛΑΣΤΙΚΟ ΕΣΩΤΕΡΙΚΟΥ ΧΩΡΟΥ ΟΙΚΟΛΟΓΙΚΟ

Πλαστικό χρώμα άοσμο πιστοποιημένο οικολογικό άριστης ποιότητας. Να πληρεί τα κριτήρια της απόφασης 2002/739/ΕΚ για την απονομή του οικολογικού σήματος (ecolabel). Να εφαρμόζεται σε εσωτερικές επιφάνειες από σοβά, μπετόν, σπατουλαρισμένες επιφάνειες, γυψοσανίδες κ.λ.π.

ΠΡΟΪΟΝΤΑ ΚΑΤΑΛΛΗΛΑ ΓΙΑ ΕΣΩΤΕΡΙΚΕΣ ΕΠΙΦΑΝΕΙΕΣ 2022-09-29

Να ανήκει στις κατηγορίες Α/α (χρώματα ματ εσωτερικών τοίχων και οροφών).

Οριακή τιμή ΠΟΕ Ευρωπαϊκής Ένωσης: 75gr/lt (2007) και 30gr/lt (2010)

Το έτοιμο προς χρήση προϊόν να περιέχει κατά μέγιστο 15g/l ΠΟΕ

- Πυκνότητα (λευκού): $1.40 \pm 0.05\text{gr/ml}$
- Στερεά Κ.Β.: $62 \pm 3\%$
- Στερεά Κ.Ο.: $43 \pm 3\%$
- ΡΗ: $7.5 - 9.0$
- Καλυπτικότητα για SR 20m²/lt $CR 93.5 \pm 0.5\%$
- Δείκτης λευκότητας: ≥ 80
- Δείκτης κιτρινίσματος: ≤ 1.5
- Διαπερατότητα υδρατμών (SD): 0.210 ± 0.010 (κλάση II)
- Διαπερατότητα CO₂ (SD): Να είναι κατάλληλο για την προστασία του τσιμέντου από την ενανθράκωση
- Αντοχή σε πλύσιμο- τρίψιμο: > 9.000 κινήσεις (κλάση 2)
- Στιλπνότητα 85°: 5 ± 2
- Ικανότητα επαναχρωματισμού: Να μην παρατηρείται καμία αλλοίωση της αρχικής στρώσης
- Απόδοση: 8-12m²/lt για την κάλυψη (2 στρώσεις), ανάλογα με την απορροφητικότητα και την προετοιμασία της επιφάνειας.

ΡΙΠΟΥΛΙΝΗ

Βερνικόχρωμα αλκυδικών ρητινών για οικοδομική χρήση σε εσωτερικές και εξωτερικές επιφάνειες. Ξύλινες ή σπατουλαριστές επιφάνειες, μπορεί να εφαρμοστεί και σε μεταλλικές επιφάνειες εφ' όσον προηγηθεί κατάλληλη αντισκωριακή προστασία.

- Πυκνότητα : $1,15 - 1,23 \text{ g / ml}$ (ΕΛΟΤ 523 – 20° C)
- Ιξώδες : $9 - 12 \text{ P}$ (ROTOTHINNER 0-15 SHEEN, 20° C)
- Στερεά Κ.Β. : $69 - 72\%$ (ΕΛΟΤ 178)
- Σημείο ανάφλεξης : $42 - 46^\circ \text{ C}$ (ΕΛΟΤ 254)
- Απόδοση : $7-8 \text{ m}^2 / \text{lit}$

ΣΤΟΚΟΣ

Στόκος νερού με βάση ακρυλικές ρητίνες για σπατουλάρισμα επιφανειών απο σοβά, ξύλο κ.λ.π.

- Πυκνότητα : $1,70 - 1,87 \text{ g / ml}$ (ΕΛΟΤ 523 – 20° C)
- Ιξώδες : $95 - 152 \text{ P}$ (ROTOTHINNER 0-340 SHEEN, 20° C)
- Στερεά Κ.Β. : $70 - 75\%$ (ΕΛΟΤ 178)
- ΡΗ : $7,6 - 10$ (ISO 1148)
- Χρόνος αποθήκευσης : $2 - 3,5 \text{ m}^2 / \text{kg}$ ανάλογα με την κατάσταση της επιφάνειας η οποία στοκάρεται
- Απόδοση : $2 - 3,5 \text{ m}^2 / \text{kg}$ ανάλογα με την κατάσταση της επιφάνειας η οποία στοκάρεται

22DIAB000025098 2022-09-29

Ακρυλικό ογκομετρικό χρώμα με μεγάλη αντοχή στις αλκάλια και στις δυσμενείς καιρικές συνθήκες για επιφάνειες σοβά, μπετόν και αμιαντοσιμέντου και με κατάλληλη προεργασία, μπορεί να εφαρμοστεί σε ξύλο και σε μέταλλο.

- Συσκευασία : Σε δοχεία των 0,75 lit , 2,5 lit και 10 lit
- Πυκνότητα : 1,39 – 1,49 g / MI (ΕΛΟΤ 523 – 20° C)
- Ιξώδες : 88 – 114 KU (ΕΛΟΤ 825 – 20° C)
- Στερεά Κ.Β. : 56 – 60% (ΕΛΟΤ 178)
- ΡΗ : 7,5 – 10 (ISO 1148)
- MFFT 0° C περίπου : (ΕΛΟΤ 788 παρ. 5.2)
- Χρόνος αποθήκευσης : 1 χρόνος σε κανονικές συνθήκες
- Απόδοση : 10-12 m² / lit (ΕΛΟΤ 1205)

ΔΙΑΛΥΤΙΚΟ ΠΙΝΕΛΟΥ

Μίγμα παραφινών, κυκλοπαραφινών και αρωματικών υδρογοναθράκων με σημείο βρασμού μεταξύ 160 και 200οC. Διαυγές υγρό χημικά σταθερό με χαρακτηριστική οσμή και δεν έχει διαβρωτικές ιδιότητες.

ΔΙΑΛΥΤΙΚΟ ΠΙΝΕΛΟΥ ΜΕΤΑΛΛΙΚΟΥ ΧΡΩΜΑΤΟΣ

Μίγμα αρωματικών υδρογοναθράκων με χαρακτηριστική οσμή, αιθοξυαιθανόλης, ισοπροπυλικής αλκοόλης και μεθυλό-ισοβουτυλο κετόνης με διακριτική οσμή. Αδιάλυτο στο νερό και διαλυτό στους περισσότρους οργανικούς διαλύτες.

ΔΙΑΛΥΤΙΚΟ ΧΡΩΜΑΤΩΝ ΤΟΛΟΥΟΛΗΣ

Μίγμα διαλυτικού με αναλογία 95% τολουόλη και 5% Butyl acetate, κείμενο με την Ελληνική νομοθεσία. Χρησιμοποιείται για την αραίωση χρωμάτων διαγράμμισης καθώς και για τον καθαρισμό των εργαλείων εφαρμογής των χρωμάτων.

Συσκευάζεται σε λευκοσιδηρά δοχεία των 25 κιλών.

Διατηρείται και αποθηκεύεται σε χώρο σκιερό. Υλικό εύφλεκτο.

στ) ΤΕΧΝΙΚΕΣ ΠΡΟΔΙΑΓΡΑΦΕΣ ΣΙΔΗΡΙΚΩΝ

ΑΠΟΤΡΕΠΤΙΚΑ ΕΜΠΟΔΙΑ ΜΕΤΑΛΛΙΚΑ

Το εν λόγω μεταλλικό αποτρεπτικό εμπόδιο αποτελείται από δύο αποκολλώμενα τμήματα. Το κάτω τμήμα κατασκευάζεται από σωλήνα 3,50", πάχους 4mm. Το μήκος του σωλήνα είναι 70cm.

Το επάνω τμήμα κατασκευάζεται από σωλήνα διαμέτρου 3,50", πάχους 3mm και μήκους 8cm. Στην κάτω πλευρά αυτού του τμήματος συγκολλείται φλάντζα (ροδέλα) εξωτερικής διαμέτρου 7,80mm και εσωτερικής διαμέτρου 6mm. Στην εσωτερική οπή συγκολλείται σωλήνας διαμέτρου 5,90cm, πάχους 4mm και μήκους 7,50cm (λαιμός).

Στο κάτω μέρος του λαιμού συγκολλείται λάμα μήκους 11cm, πλάτους 3,70cm και πάχους 2,50mm, η οποία στραβώνεται στην απόληξή της και λειτουργεί ως αγκύριο έδρασης του άνω τμήματος του εμποδίου (κεφαλής) μέσα στο κάτω τμήμα του εμποδίου.

Στο άνω τμήμα της κεφαλής συγκολλείται φλάντζα διαμέτρου 8cm (καπάκι).

Στο κάτω τμήμα του εμποδίου συγκολλούνται τρεις λάμες μήκους 11cm, πλάτους 3,70cm και πάχους 2,50mm. Μέσω αυτών το εμπόδιο αγκυρώνεται στο σκυρόδεμα έδρασης, το οποίο είναι κατηγορίας C12/15.

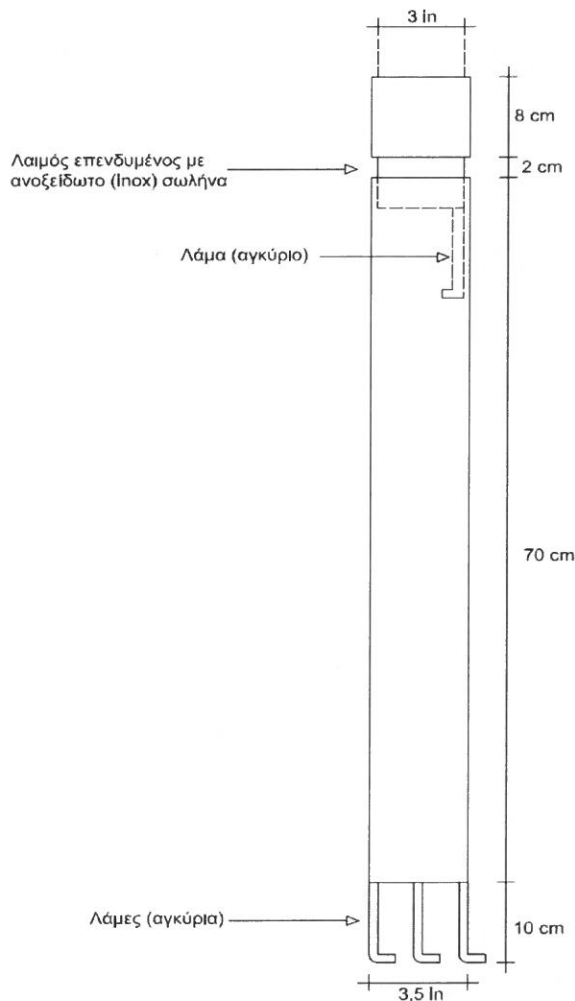
22DIAB000025000-2022-09-29
Το κάτω τμήμα του εμπόδιου πληρώνεται επίσης με σκυρόδεμα C12/15, μέσα στο οποίο πακτώνεται το αγκύριο έδρασης της κεφαλής.

Στο λαιμό της κεφαλής τοποθετείται διακοσμητικός inox δακτύλιος ως επένδυση. Η ανοξείδωτη λαμαρίνα είναι ποιότητας AISI 316, πάχους 1,00mm, και ύψους 3,5 cm.

Εν συνεχεία, γίνεται απόξεση και καθαρισμός με ψήκτρα και σμυριδόπανο του εμποδίου. Εφαρμόζεται μία στρώση αντιδιαβρωτικού υποστρώματος ενός συστατικού και δύο στρώσεις ελαιοχρώματος.

Κατασκευή σύμφωνα με την ανωτέρω περιγραφή, τα σχέδια της μελέτης και τις οδηγίες της Επίβλεψης και τοποθέτηση του εμποδίου. Συμπεριλαμβάνονται η προμήθεια και η μεταφορά των υλικών (σιδήρου, βαφών, ήλωσης, σκυροδέματος πλήρωσης και έδρασης) επί τόπου του έργου, οι απαιτούμενες συγκολλήσεις, η βαφή και η εργασία τοποθέτησης, κατασκευής της βάσης και έδρασης. Προ της παράδοσης των εμποδίων στην Υπηρεσία, ο προμηθευτής θα προσκομίσει δείγμα του εμποδίου στην επιτροπή αξιολόγησης ή/και παραλαβής προς έγκριση.

Τα αποτρεπτικά εμπόδια θα πρέπει να παραδοθούν έτοιμα για τοποθέτηση από τα συνεργεία της Υπηρεσίας.



ΑΠΟΤΡΕΠΤΙΚΑ ΕΜΠΟΔΙΑ ΤΥΠΟΥ Π

Τα αποτρεπτικά εμπόδια θα είναι κατασκευασμένα από μαύρο σιδηροσωλήνα εγχώριο μετά ραφής, Φ2", 150MEDIUM βαρύ. Τα παραπάνω εμπόδια θα είναι με στρογγυλεμένες ακμές σε μορφή (Π) με ύψος 1,00m και μήκος 1,50m με επιπλέον οριζόντιο στοιχείο στα 0,30m, για να είναι εντοπίσιμα από άτομα με προβλήματα όρασης, όπως φαίνεται και στο συνημμένο σχέδιο της υπηρεσίας και σύμφωνα με την Υπουργ. Απόφ. 52907/09 ΦΕΚ-2621/Β/31-12-09.

Για τις ποιότητες των υλικών, τις ανοχές - ειδικές διατομές & κατασκευές ισχύουν τα πρότυπα: DIN

Η σύνδεση των τεμαχίων γίνεται με ηλεκτροσυγκόλληση. Οι συγκολλήσεις πρέπει να γίνονται σύμφωνα με τα ισχύοντα πρότυπα και τους κανόνες της τέχνης. Πρέπει να λαμβάνεται μέριμνα ώστε να μην προκαλούν αλλοίωση των συστατικών και γενικά των ιδιοτήτων των συγκολλούμενων τμημάτων. Ακολουθεί επιμελημένο τρόχισμα, ώστε οι επιφάνειες των τμημάτων που συγκολλούνται να είναι συνεχείς, κανονικές και να μην εμφανίζουν τον παραμικρό κρατήρα ή διόγκωση. Μικρές τοπικές ανωμαλίες των εμφανών συγκολλήσεων θα εξομαλύνονται με σιδηρόστοκο.

Για τις εργασίες κοπής ισχύουν τα πρότυπα: DIN 2310 (T3), DIN 2310 (T4).

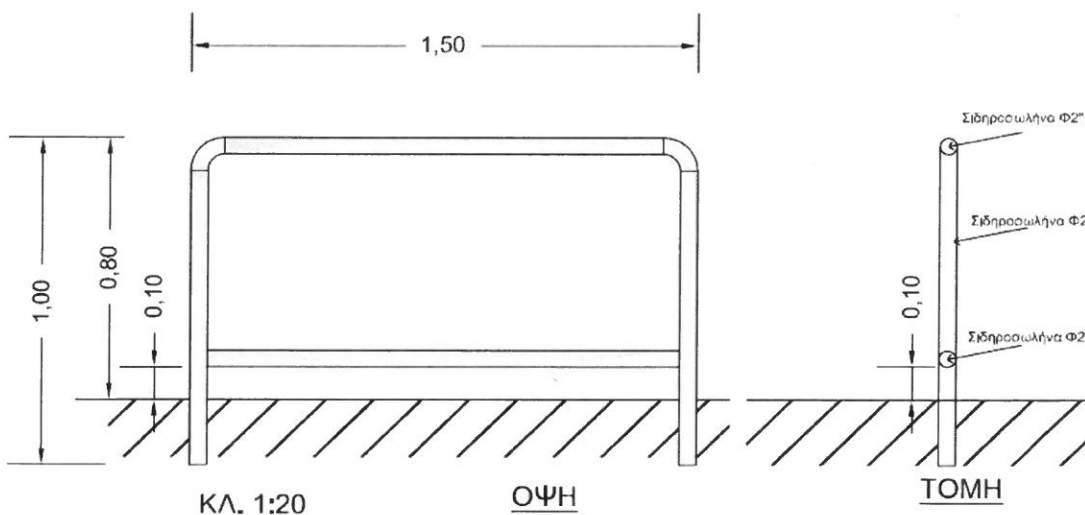
Για τις εργασίες συνδέσεων με συγκολλήσεις ισχύουν τα πρότυπα DIN 8563, DIN 8560, DIN 1913, DIN 8551 (T1), DIN 8551 (T4), DIN 8557, DIN 8559, DIN 32522, DIN 32526, DIN 8559, DIN 32522, DIN 32526.

Θα παραδοθούν χρωματισμένα κίτρινα με ριπολίνη διαλυτή σε νέφτι (γυαλιστερή) με την εξής σειρά εργασιών:

- Λειασμένες κολλήσεις προς αποφυγή ατυχημάτων.
- Τρίψιμο της επιφάνειας με συρματόβουρτσα ή σμυριδόπανο για απομάκρυνση της σκουριάς και καθάρισμα από την σκόνη. Εναλλακτικά εφαρμογή αμμοβολής σιδηρών επιφανειών.
- Βαφή με δύο στρώσεις από αστάρι μετάλλου σε συνολικό πάχος ξηρού υμένα τα 50-60 μικρά.
- Βαφή με ριπολίνη (γυαλιστερή), διαλυτή σε νέφτι χρώματος κιτρίνου (απόχρωση επιλογής της Υπηρεσίας) σε δύο ή περισσότερες στρώσεις σε συνολικό πάχος ξηρού υμένα τα 100-120 μικρά. Τρίψιμο κάθε στρώσης μετά το στέγνωμα (24 ώρες) με λεπτόκοκκο γυαλόχαρτο, εκτός από την τελευταία.
- Ελάχιστο συνολικό πάχος όλων των στρώσεων προστασίας: 160 μικρά.

Για τις εργασίες βαφής ισχύουν τα πρότυπα: EN ISO 1513:1994, EN ISO 11890 2001.

ΑΠΟΤΡΕΠΤΙΚΟ ΕΜΠΟΔΙΟ -Π-



ΑΠΟΤΡΕΠΤΙΚΑ ΕΜΠΟΔΙΑ ΧΥΤΟΣΙΔΗΡΑ ΥΨΟΥΣ 0,75Μ.

Κατασκευασμένα από ανθεκτικό κράμα σιδήρου – ένα ενιαίο τεμάχιο χωρίς συνδέσεις ή κολλήσεις- εξ' ολοκλήρου γαλβανισμένο, διαμέτρου τουλάχιστον Φ114mm (επιθυμητό Φ120mm) και πάχους τουλάχιστον 3mm, κατάλληλο για την αντοχή του σε προσκρούσεις οχημάτων, βαμμένων ηλεκτροστατικά, υψηλότατης αντοχής στις καιρικές συνθήκες και στην διάβρωση (οξειδωση-σκουριά). Η επιφάνεια να είναι καθαρισμένη, ώστε να επιτυγχάνεται η άψογη εμφάνιση του χυτού με λεία επιφάνεια χωρίς τρύπες, εξογκώματα, πόρους.

Το αποτρεπτικό εμπόδιο θα διαμορφώνεται στο ανώτερο τμήμα του με τρεις εσοχές – αύλακες, στην μία από τις τρεις θα είναι κολλημένη αντανάκλαστική μεμβράνη προκειμένου να είναι ορατά και τις νυκτερινές ώρες στα σημεία όπου δεν υπάρχει επαρκής φωτισμός, σύμφωνα με τις υποδείξεις της Υπηρεσίας. Η

Το συνολικό ύψος του μεταλλικού αποτρεπτικού εμποδίου θα είναι τουλάχιστον 75cm με το εμφανές μέρος (επάνω από την επιφάνεια του εδάφους) να είναι 60cm, ενώ το τμήμα που θα πακτώνεται στο έδαφος θα είναι τουλάχιστον 15 cm με ειδική εγκοπή για καλύτερη πάκτωση. Η βαφή θα πρέπει να περιλαμβάνει δύο στρώσεις με ειδικό primer (wash primer) για γαλβανισμένες επιφάνειες και δύο στρώσεις ειδικής ηλεκτροστατικής βαφής –σε απόχρωση RAL7016- για μέγιστη αντοχή σε χρόνο, καιρικές συνθήκες και μηχανικές καταπονήσεις που σε κάθε περίπτωση να καθιστά το υλικό πολύ ανθεκτικό στον χρόνο τις καιρικές συνθήκες τα μικροχτυπήματα και την οξείδωση (σκουριά) σύμφωνα και με τον κανονισμό της ΕΕ 2004/42 VOC (επιθυμητό και ISO12944).

Στην τιμή περιλαμβάνεται η προμήθεια όλων των απαραίτητων υλικών, η δαπάνη κατασκευής – συναρμολόγησης και βαφής αυτών όπως επίσης και η δαπάνη της αντισκωριακής προστασίας αυτών με θερμό βαθύ γαλβάνισμα κατά ΕΛΟΤ EN ISO 1461.

Οι τιμές μονάδος αναφέρονται σε όλα τα απαραίτητα υλικά - πλην εργασιών τοποθέτησης- πλήρως εγκατεστημένων αποτρεπτικών εμποδίων σύμφωνα με τις προδιαγραφές του κατασκευαστή και περιλαμβάνουν τις προβλεπόμενες από την μελέτη αντανακλαστικές μεμβράνες High Intensity (τύπου III) (λευκή, κόκκινη ή κίτρινη) όπου χρειαστεί.

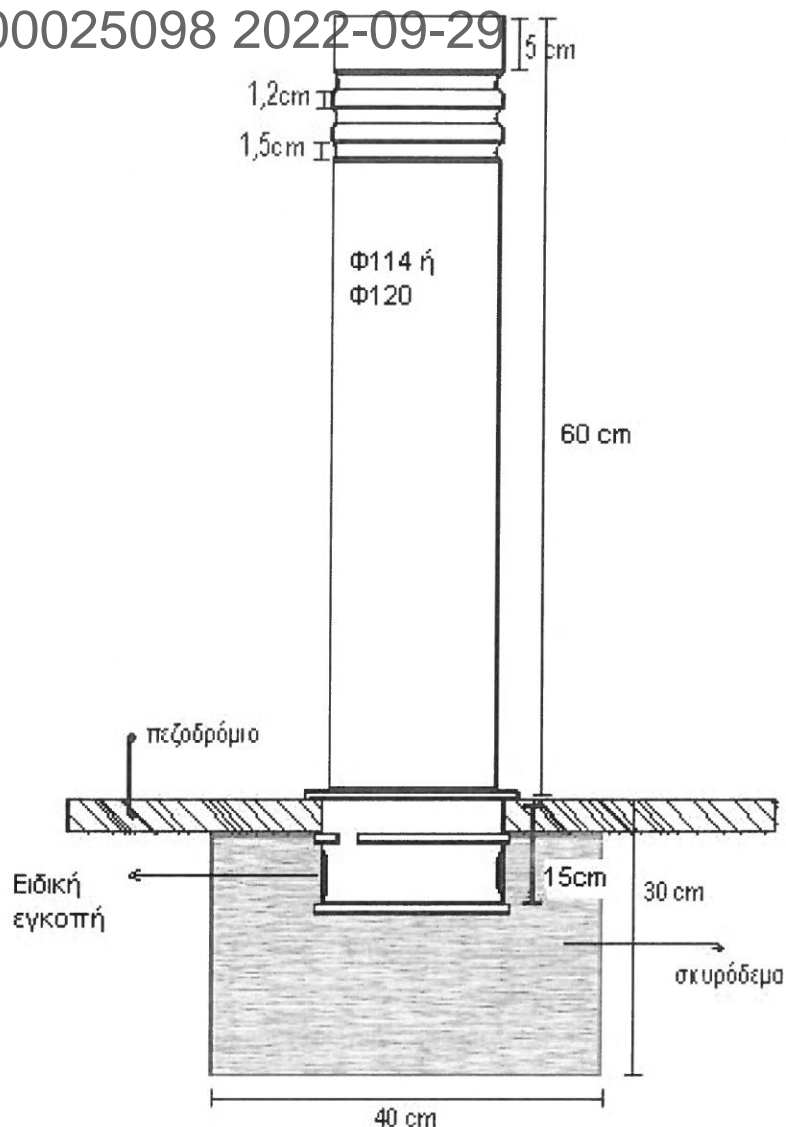
Όλα τα υλικά περιλαμβάνονται ανηγμένα στις ανά τεμάχιο τιμές μονάδος.

Προς εξακρίβωση της καλής κατασκευής των αποτρεπτικών εμποδίων η τεχνική υπηρεσία του Δήμου έχει το δικαίωμα να ζητήσει την εξέταση των υλικών στα εργαστήρια ελέγχου υλικών της Δ/νσης Δημοσίων Έργων της Περιφέρειας Κεντρικής Μακεδονίας ή του Πανεπιστημίου ή σε οποιοδήποτε διαπιστευμένο εργαστήριο. Η δειγματοληψία όταν απαιτηθεί θα γίνεται δια λήψεως δύο (2) τεμαχίων τουλάχιστον. Η δαπάνη των ελέγχων αυτών θα βαρύνει τον προμηθευτή.

Επίσης η υπηρεσία έχει το δικαίωμα να παρακολουθήσει την ακριβή διαδικασία παραγωγής των υλικών κ.λπ.

Η επιτροπή αξιολόγησης μπορεί να ζητήσει και να πάρει δείγματα (οποτεδήποτε και με μέσο της υπηρεσίας) από τον χώρο παραγωγής ή αποθήκευσης των ειδών που προορίζονται γι' αυτήν, προκειμένου να διενεργήσει μακροσκοπικό και εργαστηριακό έλεγχο σ' αυτά.

Οι συμμετέχοντες στον διαγωνισμό καλούνται να υποβάλλουν μαζί με την προσφορά τους και πιστοποιητικά αντοχών που έχουν για τα προϊόντα τους, καθώς και πιστοποιητικά I.S.O., T.U.V., C.E. κ.τ.λ., τα οποία θεωρούνται απαραίτητα (σύμφωνα και με τις Ε.Τ.Ε.Π.)



ΕΝΔΕΙΚΤΙΚΟ ΣΧΕΔΙΟ ΑΠΟΤΡΕΠΤΙΚΟΥ ΕΜΠΟΔΙΟΥ

ΑΠΟΤΡΕΠΤΙΚΑ ΕΜΠΟΔΙΑ ΧΥΤΟΣΙΔΗΡΑ ΤΥΠΟΥ ΔΕΣΤΡΑΣ

Κατασκευασμένο από χυτοχάλυβα, σύμφωνα με το σχέδιο της Υπηρεσίας και τους κανονισμούς UNI-ISO 185. Τα στοιχεία που το συνθέτουν υπόκεινται σε αμμοβολή, καθαρισμό και ποιοτικό έλεγχο. Το εμπόδιο θα έχει βάρος περίπου 30 κιλά και ύψος από 38 εκ. μετρημένα από την πάνω στάθμη της πλάκας του πεζοδρομίου.

Όλα τα χυτοσίδηρά στοιχεία θα έχουν ελάχιστο πάχος 12χιλ. σε οποιοδήποτε σημείο τους.

Το εμπόδιο θα είναι κατασκευασμένο από χυτοσίδηρο αρίστης ποιότητας απαλλαγμένο από ξένες προσμίξεις.

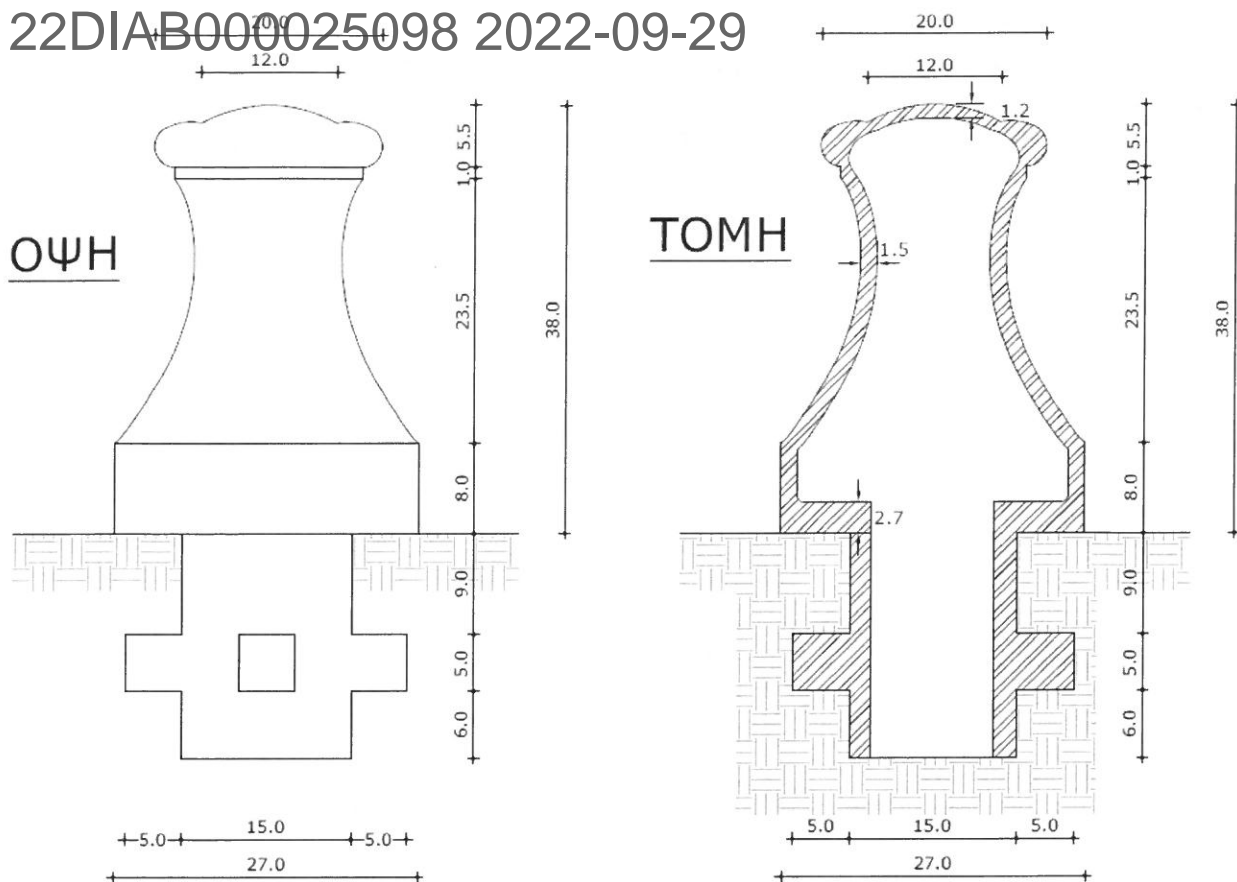
Όλα τα χυτοχάλυβινα στοιχεία υπόκεινται σε αντιοξειδωτική προστασία η οποία περιλαμβάνει:

- Αμμοβολή και καθαρισμό
- Δύο στρώσεις με PRIMER βάσεως φωσφορικών αλάτων
- Εμβάπτιση και βαφή με χρώμα αρίστης ποιότητας επιλογής της υπηρεσίας.

Στην τιμή περιλαμβάνεται η προμήθεια όλων των απαραίτητων υλικών, η δαπάνη κατασκευής και βαφής αυτών. παραγγελία Το είδος, οι ακριβείς διαστάσεις και το χρώμα του προσφερόμενου υλικού θα υποδεικνύεται από την υπηρεσία κατόπιν συνεννοήσεως πριν από κάθε παραγγελία.

Τα αποτρεπτικά εμπόδια θα πρέπει να παραδοθούν έτοιμα για τοποθέτηση από τα συνεργεία της υπηρεσίας.

22DIAB000025098 2022-09-29



ΑΠΟΤΡΕΠΤΙΚΟ ΧΥΤΟΣΙΔΗΡΟ ΕΜΠΟΔΙΟ ΤΥΠΟΥ ΔΕΣΤΡΑΣ

ΑΠΟΤΡΕΠΤΙΚΑ ΕΜΠΟΔΙΑ ΧΥΤΟΣΙΔΗΡΑ ΥΨΟΥΣ 0.50 Μ.

Ο διαγωνισμός αφορά την προμήθεια αποτρεπτικών εμποδίων πεζοδρομίου. Θα είναι σύνθετης κατασκευής, από χυτοχάλυβα, σύμφωνα με τους κανονισμούς UNI-ISO 185. Τα στοιχεία που το συνθέτουν υπόκεινται σε αμμοβολή, καθαρισμό και ποιοτικό έλεγχο. Όλα τα τεμάχια συναρμολογούνται και σταθεροποιούνται επί κεντρικού εσωτερικού πυρήνα από χάλυβα Fe 33, UNI-ISO 65, γαλβανισμένο εν θερμώ. Τα εμπόδια θα έχουν βάρος περίπου 13 κιλά και ύψος από 47 έως 48,5 εκ. μετρημένα από την πάνω στάθμη της πλάκας του πεζοδρομίου. Θα αποτελούνται από:

- Την βάση που είναι ένα στοιχείο κυλινδρικής μορφής με στρογγυλοποιημένη την άνω περιμετρική ακμή. Η διάμετρος της είναι $\Phi 12$ cm. Και το ύψος 2 cm.
- Τον κορμό που είναι ένα στοιχείο από χυτοχάλυβα κολουροκωνικής μορφής με κάτω διάμετρο $\Phi 7,5$ cm. Άνω $\Phi 12$ cm και ύψος 46 cm.
- Την κορυφή που είναι ένα στοιχείο από χυτοχάλυβα ημισφαιρικής μορφής με διάμετρο $\Phi 12$ cm και ύψος 2 cm
- Τον εσωτερικό χαλύβδινο πυρήνα, με διάμετρο $\Phi 4$ εκ και συνολικό μήκος 70 εκ., ο οποίος πακτώνεται κατά 25 cm εντός βάσης από τσιμέντο και διαπερνά εσωτερικά το χυτοσιδηρό εμπόδιο με λειτουργία την πάκτωση αυτού στο πεζοδρόμιο.

Όλα τα χυτοσιδηρά στοιχεία θα έχουν ελάχιστο πάχος 8χιλ. σε οποιοδήποτε σημείο τους. Ο εσωτερικός πυρήνας θα έχει πάχος 5χιλ. τουλάχιστον.

Το εμπόδιο θα είναι κατασκευασμένο από χυτοσίδηρο αρίστης ποιότητας απαλλαγμένο από ξένες προσμίξεις.

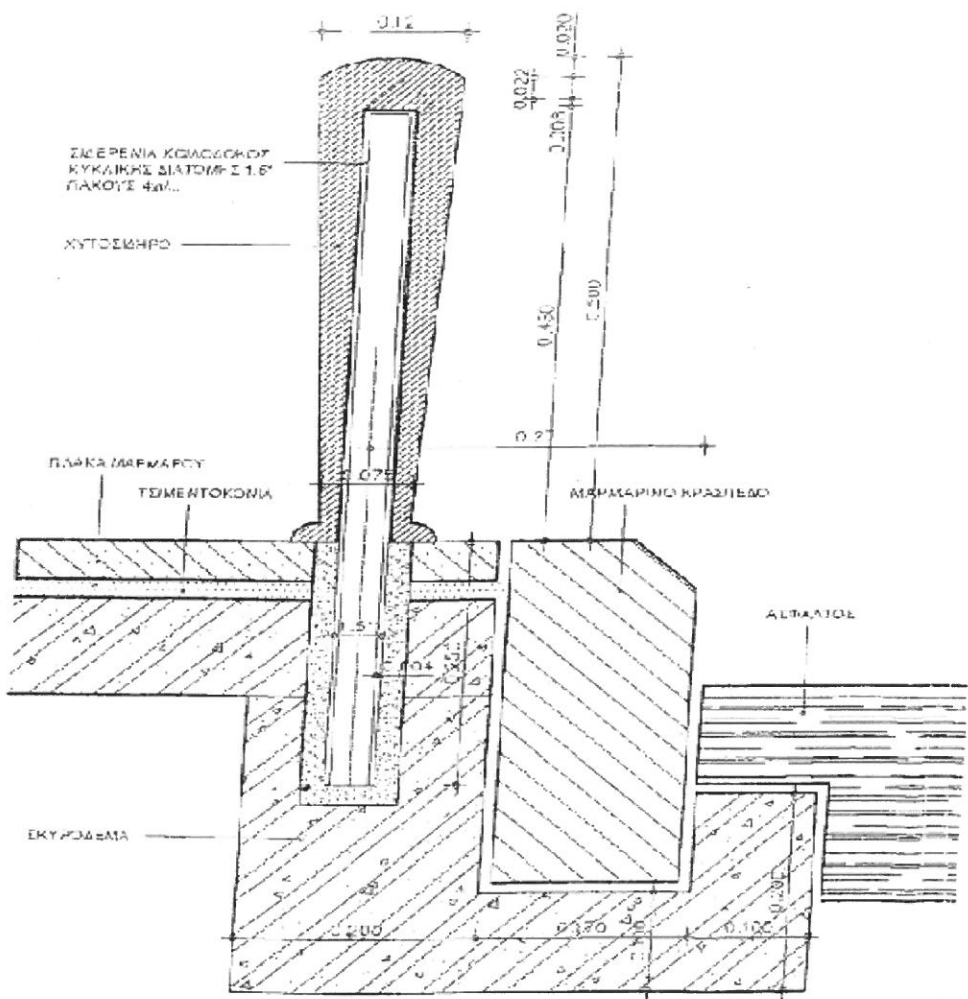
Όλα τα χυτοχαλύβδινα στοιχεία υπόκεινται σε αντιοξειδωτική προστασία η οποία περιλαμβάνει:

- Αμμοβολή και καθαρισμό
- Δύο στρώσεις με PRIMER βάσεως φωσφορικών αλάτων
- Εμβάπτιση και βαφή με χρώμα αρίστης ποιότητας επιλογής της υπηρεσίας.

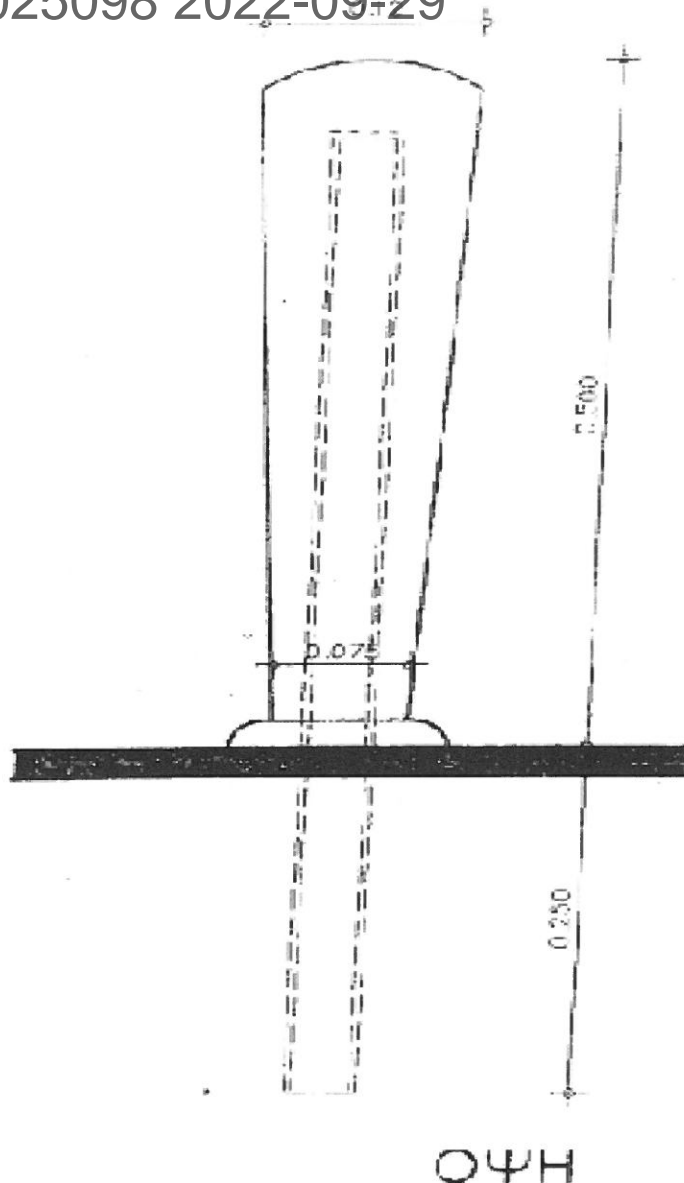
22DIAB000025098 2022 09 29

Στην περίπτωση που απαιτούνται ολικά ή μερικοί απαραίτητων υλικών, η δαπάνη κατασκευής – συναρμολόγησης, βαφής αυτών. παραγγελία Το είδος, οι ακριβείς διαστάσεις και το χρώμα του προσφερόμενου υλικού θα υποδεικνύεται από την υπηρεσία κατόπιν συνεννοήσεως πριν από κάθε παραγγελία.

Τα αποτρεπτικά εμπόδια θα πρέπει να παραδοθούν έτοιμα για τοποθέτηση από τα συνεργεία της υπηρεσίας.



ΤΟΜΗ



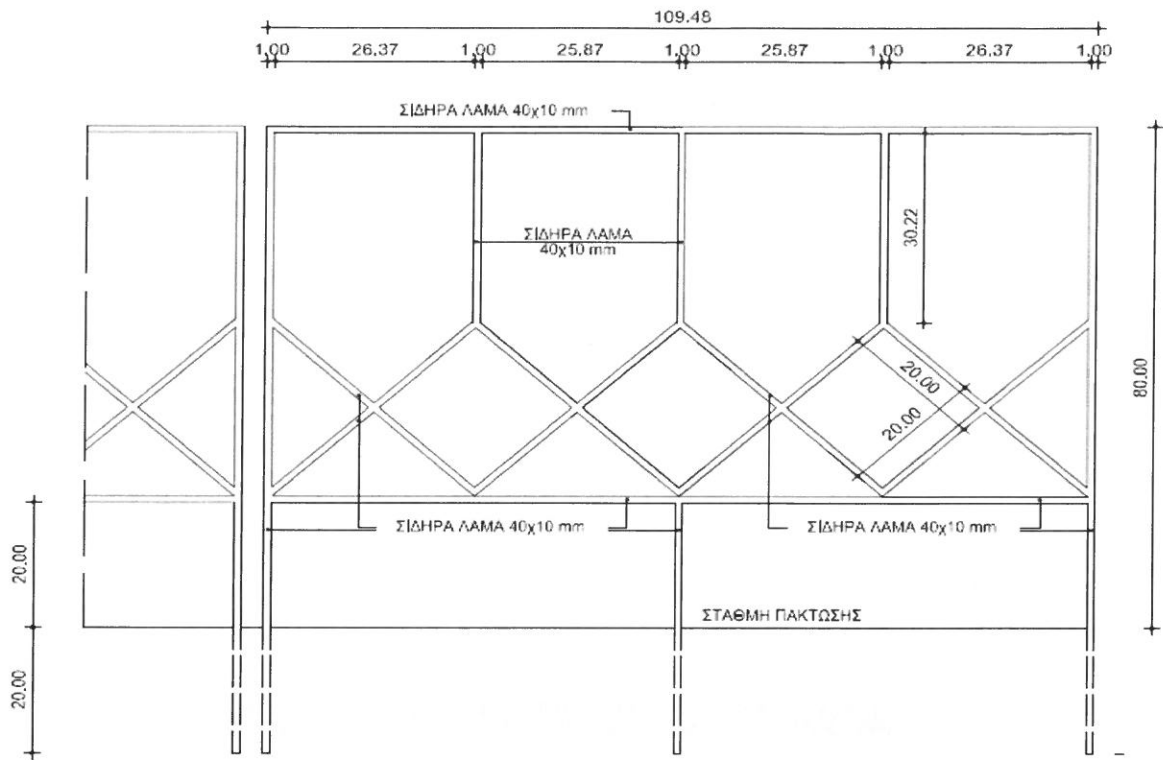
ΜΕΤΑΛΛΙΚΟ ΚΙΓΚΛΙΔΩΜΑ

Κιγκλιδώματα σιδηρά, σύμφωνα με τα σχέδια της Υπηρεσίας, κατασκευασμένα εξ' ολοκλήρου από σιδηρά λάμα 1,00x4,00cm.

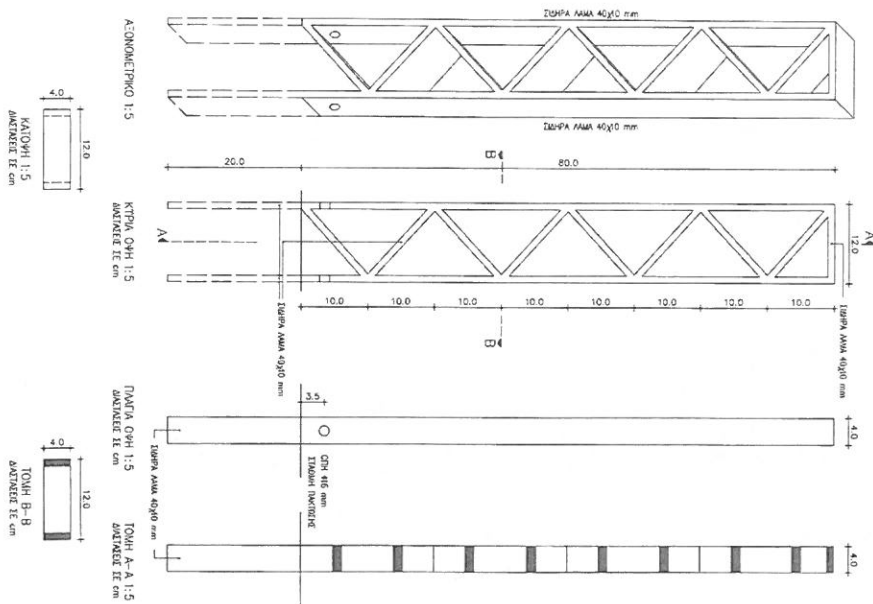
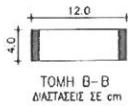
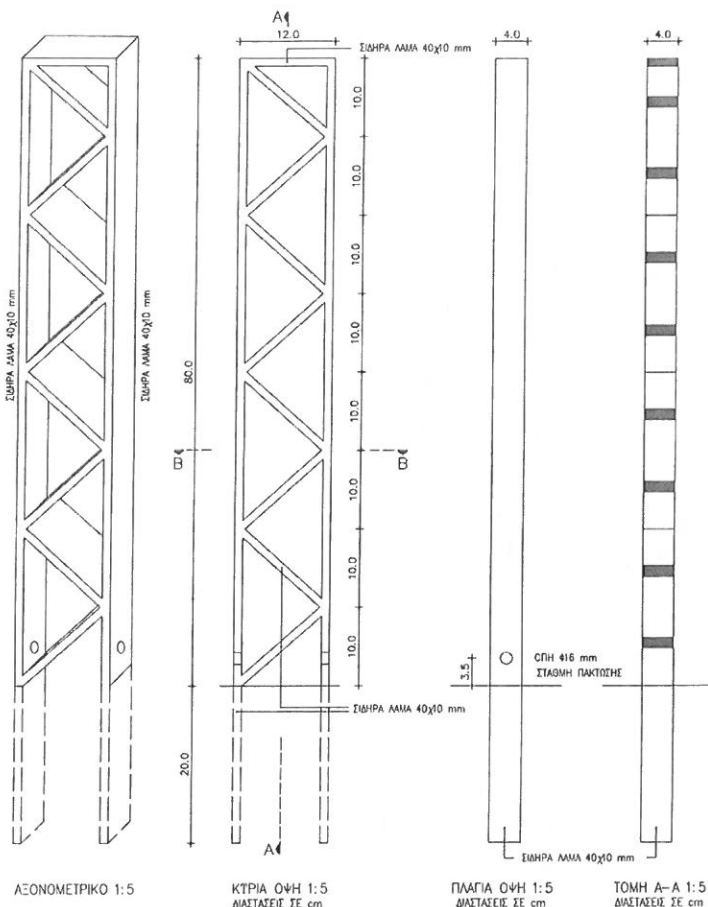
Τα τεμάχια θα ασταρώνονται πριν τη συναρμολόγηση και τις συγκολλήσεις. Το αστάρωμα θα γίνεται με εγκεκριμένο αστάρι χρωμικού ψευδαργύρου. Στην τιμή περιλαμβάνεται και η αντιδιαβρωτική προστασία των κιγκλιδωμάτων μέσω της βαφής, σε χρώμα επιλογής της Υπηρεσίας. Η βαφή θα πρέπει να συνοδεύεται από κατάλληλα πιστοποιητικά που να αποδεικνύουν την ικανότητά της να προσφέρει αντιδιαβρωτική προστασία στα σιδηρά στοιχεία. Ο Ανάδοχος μπορεί να χρησιμοποιήσει τη βαφή μετά από έγκριση της Υπηρεσίας.

Στην τιμή μονάδος περιλαμβάνονται όλα τα υλικά, μικροϋλικά και βοηθητικά υλικά κατασκευής, καθώς και όλες οι απαιτούμενες εργασίες για την επί τόπου παράδοση τοποθετημένων κιγκλιδωμάτων. Επίσης, περιλαμβάνεται η προσκόμιση, τοποθέτηση, συγκόλληση των τεμαχίων, η στερέωση μεταξύ τους, η μόρφωση των διατομών και κάθε άλλη εργασία που απαιτείται.

22DIAB000025098 2022-09-29



ΚΛΙΜΑΚΑ 1:4



~~ΣΦΚΤΗΡΑ ΜΕΤΑΛΛΙΚΑ~~ 25098 2022-09-29

κατάλληλοι για την στερέωση πινακίδων. Τα χαλύβδινα εξαρτήματα, οι κοχλίες, τα περικόχλια και οι ροδέλες θα είναι γαλβανισμένα κατά EN ISO 1461.



ΦΥΛΛΑ ΑΛΟΥΜΙΝΙΟΥ ΔΙΑΣΤΑΣΕΩΝ 200X100ΕΚ. ΚΑΙ ΠΑΧΟΣ 3,0ΜΜ.

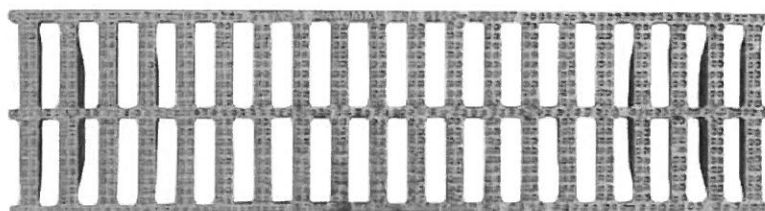
Για την κατασκευή πινακίδων σήμανσης, διαστάσεων 200X100cm και πάχος 3,0mm. Τα φύλλα θα είναι αποκλειστικά από κράματα αλουμινίου τύπου ALMG2 ή ALMGSI (alloy 6082), κατηγορίας “ανθεκτικά κράματα στο θαλάσσιο νερό” κατά DIN 1725, μέρος 1. Το όριο αντοχής σε εφελκυσμό θα είναι τουλάχιστον 155N/mm² για πινακίδες με διαμορφωμένα άκρα ή ενισχυμένο πλαίσιο και τουλάχιστον 200N/mm² για επίπεδες πινακίδες. Το πάχος του ελάσματος θα είναι 3,0mm για τις επίπεδες πινακίδες.

ΜΕΤΑΛΛΙΚΕΣ ΕΣΧΑΡΕΣ ΦΡΕΑΤΙΩΝ ΥΔΡΟΣΥΛΛΟΓΗΣ (D400) ΦΑΙΟΣ ΧΥΤΟΣΙΔΗΡΟΣ

Οι μεταλλικές εσχάρες φρεατίων υδροσυλλογής (D400) από φαιό χυτοσίδηρο θα είναι σύμφωνες με την ΕΤΕΠ 08-07-01-01.

ΧΥΤΟΣΙΔΗΡΑ ΚΑΛΥΜΜΑΤΑ ΚΑΝΑΛΙΩΝ C250 ΧΩΡΙΣ ΠΛΑΙΣΙΟ ΑΠΟ ΕΛΑΤΟ ΧΥΤΟΣΙΔΗΡΟ ΔΙΑΣΤΑΣΕΩΝ 25X100ΕΚ.

Ορθογώνιες σχάρες φρεατίων χωρίς πλαίσιο, κατηγορίας C250 από ελατό χυτοσίδηρο. Θα είναι κατασκευασμένες σύμφωνα με το πρότυπο EN124.



ΧΥΤΟΣΙΔΗΡΑ ΚΑΛΥΜΜΑΤΑ ΦΡΕΑΤΙΩΝ (C250) ΚΑΙ (D400)

Τα καλύμματα θα είναι σύμφωνα με την ευρωπαϊκή προδιαγραφή **EN124**, κομπλέ (καπάκι και πλαίσιο), ελαφρού τύπου (χρήση σε πεζοδρόμια), διαφόρων διαστάσεων κατόπιν παραγγελίας και θα φέρουν το λογότυπο του δήμου Θεσσαλονίκης “ΔΘ” σε εμφανές σημείο (πρόσοψη).

ΧΥΤΟΣΙΔΗΡΑ ΚΑΛΥΜΜΑΤΑ ΦΡΕΑΤΙΩΝ 40 Χ40CM ,50Χ50CM

Χυτοσίδηρο κάλυμμα φρεατίων διαστάσεων 40X40cm, 50X50cm. Θα αποτελείται από χυτοσίδηρη βάση (τελάρο), εξωτερικών διαστάσεων 40X40cm, 50X50cm και χυτοσίδηρο κάλυμμα που θα προσαρμόζεται στη βάση και θα φέρει ανάγλυφη ένδειξη Δ.Θ. Όλα τα χυτοσίδηρα καλύμματα θα κατασκευασθούν από χυτοσίδηρο σφαιροειδούς γραφίτη (ductile iron) βάσει του Ελληνικού προτύπου ΕΛΟΤ EN 124.

Ο χυτοσίδηρος σφαιροειδούς γραφίτη θα είναι της κατηγορίας 400-15 και οι μηχανικές του ιδιότητες θα ανταποκρίνονται προς εκείνες του πίνακα 1 του διεθνούς προτύπου ISO 1083, σε δοκίμια που χυτεύονται σε χωριστούς τύπους αλλά κατασκευασμένους από το ίδιο μέταλλο χύτευσης που χυτεύονται τα εξαρτήματα και συγκεκριμένα:

- Ελάχιστη αντοχή σε εφελκυσμό: 400 N/mm²
- Ελάχιστη επιμήκυνση: 15%
- Όρια σκληρότητας: 130 - 180 κατά Brinell

Ο χυτοσίδηρος θα είναι άριστης ποιότητας. Η τομή από τη θραύση του θα είναι χρώματος φαιού και υφής λεπτόκοκκης, πυκνής και ομοιόμορφης. Η χύτευσή του θα έχει γίνει με επιμέλεια και δεν θα παρουσιάζει ρωγμές, σπηλαιώσεις, φουσαλίδες ή άλλα ελαττώματα. Θα πρέπει να είναι ταυτόχρονα μαλακός, ανθεκτικός και εύκολα κατεργάσιμος με λίμα ή κόππη, καθώς και να διατρέεται εύκολα.

Ο χυτοσίδηρος που θα χρησιμοποιηθεί, θα ικανοποιεί όλους τους όρους χύτευσης κατά DIN 1000. Σε αντίθετη περίπτωση, όλα τα προϊόντα της μη συμμορφούμενης χύτευσης θα απορρίπτονται χωρίς άλλη εξέταση.

Η φέρουσα ικανότητα των καλυμμάτων των φρεατίων θα ανταποκρίνεται στις κατηγορίες **B125** και **C250**. Οι εξωτερικές διαστάσεις των καλυμμάτων θα είναι 400x400mm και 500X500mm. Στην προσφορά τους οι διαγωνιζόμενοι θα πρέπει να αναφέρουν το βάρος των φρεατίων ανά τεμάχιο

Θεσσαλονίκη 28 -09-2022

Η Συντάξασα



Κυριακή Δουλιανάκη
Πολιτικός Μηχ/κός Τ.Ε.

Ο Προϊστάμενος Τμήματος Συντηρήσεων
Δημ. Κτιρίων & Κοινοχρήστων Χώρων



Ανδρέας Σπηλιόπουλος
Αρχ/των Μηχ/κος

Ο Αναπλ. Προϊστάμενος Δ/σης
Κατασκευών & Συντηρήσεων



Ανδρέας Σπηλιόπουλος
Αρχ/των Μηχ/κος

22DIAB000025098 2022-09-29