



ΕΛΛΗΝΙΚΗ ΔΗΜΟΚΡΑΤΙΑ  
ΝΟΜΟΣ ΘΕΣΣΑΛΟΝΙΚΗΣ  
ΔΗΜΟΣ ΘΕΣΣΑΛΟΝΙΚΗΣ  
ΓΕΝΙΚΗ ΔΙΕΥΘΥΝΣΗ  
ΔΙΕΥΘΥΝΣΗ ΑΝΑΚΥΚΛΩΣΗΣ ΚΑΙ ΑΝΑΠΤΥΞΗΣ  
ΣΥΣΤΗΜΑΤΩΝ ΚΥΚΛΙΚΗΣ ΟΙΚΟΝΟΜΙΑΣ  
ΤΜΗΜΑ ΜΕΛΕΤΩΝ  
Πληροφορίες : Π. Βοΐδης  
Τηλ: 2313318838  
e-mail: p.voidis@thessaloniki.gr

Αρ. Μελέτης: 48/2020  
«Προμήθεια ειδών καθαριότητας και υγιεινής  
για τις ανάγκες του Δήμου Θεσσαλονίκης και  
των νομικών προσώπων»

π.δ. : 966.986,05 € με τον ΦΠΑ 24%

### ΤΕΧΝΙΚΕΣ ΠΡΟΔΙΑΓΡΑΦΕΣ

Η μελέτη αφορά στην προμήθεια ειδών καθαριότητας, ειδών υγιεινής, απολυμαντικών κ.α. για την κάλυψη των αναγκών του Δήμου Θεσσαλονίκης και των νομικών προσώπων του για δύο(2) έτη.

Το κάθε είδος (το οποίο έχει καταγραφεί με αύξοντα αριθμό) συνοδεύεται από:

- τεχνική περιγραφή-προδιαγραφές,
- επιθυμητή συσκευασία
- τα ελάχιστα απαραίτητα δικαιολογητικά που θα πρέπει να κατατεθούν από τους συμμετέχοντες
- μονάδα μέτρησης
- ενδεικτικός Κ.Α. εξόδων του προϋπολογισμού για χρήση από τις Υπηρεσίες όπου απαιτείται.

Οι ζητούμενες τεχνικές προδιαγραφές αφορούν τις ελάχιστες απαιτήσεις. Μπορούν να προσφερθούν είδη με ανώτερες τεχνικές προδιαγραφές, κατόπιν ειδικής αιτιολόγησης από τον προσφέροντα που να αποδεικνύει τη σχετική ανωτερότητα.

Για τα είδη στα οποία η μονάδα μέτρησης εκφράζεται σε kg ή L, η ανάδειξη του προμηθευτή θα γίνει με βάση την τιμή προ ΦΠΑ ανά μονάδα που ζητείται (kg ή L).

Οι συμμετέχοντες θα συμπληρώσουν τον πίνακα «Συσκευασίες που αναλογούν για είδη με τιμή kg ή L» του υποδείγματος, όπου θα δηλωθεί η προσφερόμενη συσκευασία, αναλογούσες συσκευασίες που προκύπτουν (με στρογγυλοποίηση των ποσοτήτων σε ακέραια μονάδα προς τα κάτω), η τιμή λαμβάνοντας υπόψη την συσκευασία και την τιμή ανά kg ή L (ήτοι περιεχόμενο συσκευασίας σε kg ή L x τιμή kg ή L), ο νόμιμος ΦΠΑ και το σύνολο. Εκ των ανωτέρω προκύπτει ότι η τελική παραδοθείσα ποσότητα θα είναι ίση ή μικρότερη από την ζητούμενη του ενδεικτικού προϋπολογισμού.

Στη σύμβαση θα περιλαμβάνεται ο παραπάνω πίνακας και η τιμολόγηση θα πραγματοποιηθεί με βάση αυτόν.

Τα ελάχιστα τεχνικά χαρακτηριστικά των ειδών έχουν αποτυπωθεί στην στήλη «Είδος- Τεχνική περιγραφή» εκτός από τα παρακάτω είδη, για τα οποία υπάρχει αναλυτική τεχνική περιγραφή:

## **11 Απολυμαντικό & καθαριστικό δαπέδων**

Να μην επηρεάζει τα χρώματα και να περιέχει πρώτες ύλες που να είναι βιο-αποικοδομήσιμες. Κατάλληλο για επιφάνειες από ξύλο, πλαστικό, φορμάικες, πλακάκια δαπέδου, μάρμαρα, τοίχους κλπ. Να μην χρειάζεται ξέβγαλμα, και να μην περιέχει υποχλωριώδες νάτριο.

## **16 και 17 Απορρυπαντικό πλυντηρίου ρούχων σε σκόνη**

Σκόνη που να διαλύεται εύκολα με σύνθεση με διεισδυτικές μαλακτικές ουσίες που να απομακρύνει και τους πιο επίμονους λεκέδες χαρίζοντας καθαριότητα και αστραφτερή λάμψη. Να διαλύεται εύκολα και πλήρως, να εξασφαλίζει καθαριότητα και λάμψη στα ρούχα, να περιέχει ενεργά τασιενεργά συστατικά βιοδιασπώμενα ώστε να μην επιβαρύνει το υδάτινο περιβάλλον, να είναι σύμφωνο με την κείμενη νομοθεσία. Να είναι συσκευασμένο σε ασφαλείς για το χρήστη συσκευασίες, να πλένει αποτελεσματικά και σε χαμηλές θερμοκρασίες.

## **28 Διάλυμα καθαρισμού χεριών με ήπια αντισηπτική δράση, σε μορφή γέλης.**

Γέλη καθαρισμού χεριών με ήπια αντισηπτική δράση, με τα παρακάτω χαρακτηριστικά:

- Έτοιμο για χρήση χωρίς νερό, σαπούνι ή ξέβγαλμα, χωρίς κολλώδη αίσθηση.
- Με αλκοόλη αιθυλική ή ισοπροπυλική, ή μείγμα αυτών, σε ποσοστό τουλάχιστον 70% κατ' όγκο (v/v) ή κατά βάρος

Θα κατατεθούν:

- Υπεύθυνη δήλωση για το ποσοστό αλκοόλης που περιέχει κατ' όγκο (v/v)
- Τεχνικό φυλλάδιο Προϊόντος
- Κοινοποίηση στην ευρωπαϊκή δικτυακή πύλη CPNP (εφόσον αφορά προϊόντα που καλύπτονται από τον Κανονισμό για τα καλλυντικά προϊόντα (EC) No. 1223/2009))

Δεκτά γίνονται και αντισηπτικά/απολυμαντικά προϊόντα χεριών, σε μορφή γέλης, με έγκριση κυκλοφορίας από τον ΕΟΦ. Σε αυτήν την περίπτωση θα κατατεθούν:

- Τεχνικό φυλλάδιο Προϊόντος
- Δελτίο Δεδομένων Ασφαλείας
- Άδεια κυκλοφορίας από Ε.Ο.Φ

Το προϊόν θα διαθέτει περιποιητικά συστατικά για το δέρμα προς αποφυγή ερεθισμών, όπως π.χ. αλόη βέρα, γλυκερίνη κλπ.

Η επιτροπή του διαγωνισμού εκτός των άλλων θα αξιολογήσει, με δυνατότητα απόρριψης, εάν τα προσφερόμενα προϊόντα έχουν κολλώδη αίσθηση μετά την χρήση τους.

## **29 Διάλυμα καθαρισμού χεριών με ήπια αντισηπτική δράση, σε μορφή γέλης. (4L)**

Γέλη καθαρισμού χεριών με ήπια αντισηπτική δράση, σε συσκευασία των 4L, με τα παρακάτω χαρακτηριστικά:

- Έτοιμο για χρήση χωρίς νερό, σαπούνι ή ξέβγαλμα, χωρίς κολλώδη αίσθηση.
- Με αλκοόλη αιθυλική ή ισοπροπυλική, ή μείγμα αυτών, σε ποσοστό τουλάχιστον 70% κατ' όγκο (v/v) ή κατά βάρος

Το προϊόν θα πρέπει να είναι κατάλληλο για να χρησιμοποιηθεί για την αναπλήρωση επίτοιχων πλαστικών περιεκτών με αντισηπτικό χεριών και ειδικό διανομέα.

Θα κατατεθούν:

- Υπεύθυνη δήλωση για το ποσοστό αλκοόλης που περιέχει κατ' όγκο (v/v)
- Τεχνικό φυλλάδιο Προϊόντος
- Κοινοποίηση στην ευρωπαϊκή δικτυακή πύλη CPNP (εφόσον αφορά προϊόντα που καλύπτονται από τον Κανονισμό για τα καλλυντικά προϊόντα (EC) No. 1223/2009))

Δεκτά γίνονται και αντισηπτικά/απολυμαντικά προϊόντα χεριών, σε μορφή γέλης ή λοσιόν, με έγκριση κυκλοφορίας από τον ΕΟΦ. Σε αυτήν την περίπτωση θα κατατεθούν:

- Τεχνικό φυλλάδιο Προϊόντος
- Δελτίο Δεδομένων Ασφαλείας
- Άδεια κυκλοφορίας από Ε.Ο.Φ

Το προϊόν θα διαθέτει περιποιητικά συστατικά για το δέρμα προς αποφυγή ερεθισμών, όπως π.χ. αλόη βέρα, γλυκερίνη κλπ.

Η επιτροπή του διαγωνισμού εκτός των άλλων θα αξιολογήσει, με δυνατότητα απόρριψης, εάν τα προσφερόμενα προϊόντα έχουν κολλώδη αίσθηση μετά την χρήση τους.

### **39 Καθαριστική κρέμα επιφανειών με άρωμα**

Καθαριστικό σε μορφή κρέμας για όλες τις επιφάνειες. Παχύρρευστο, αρωματικό, να απομακρύνει δύσκολους ρύπους οργανικής και ανόργανης φύσης, λίπη κλπ. Χρήση με ξέβγαλμα.

### **41 Καθαριστικό υγρό αφαιρετικό αλάτων**

και

#### **105 Υγρό καθαρισμού αλάτων με ψεκαστήρα**

Να διαλύει άλατα, πουρί και τα υπολείμματα σαπουνιού που επικάθονται στις επιφάνειές του μπάνιου και της κουζίνας. Ειδικότερα να αφαιρεί άλατα ασβεστίου και σκουριά από βρύσες, ανοξείδωτα, πλακάκια, είδη υγιεινής κλπ.

### **53 Μαλακτικό πλυντηρίου ρούχων**

Να περιέχει ενεργά συστατικά βιοδιασπώμενα ώστε να μην επιβαρύνει το υδάτινο περιβάλλον. Να είναι φιλικό με την επιδερμίδα, υποαλλεργικό και να μην προκαλεί ερεθισμούς, να προσφέρει απαλότητα στα ρούχα.

### **72 Παχύρρευστο χλωροκαθαριστικό, με άρωμα (2L)**

Το παχύρρευστο χλωροκαθαριστικό, θα έχει τα παρακάτω χαρακτηριστικά:

- υποχλωριώδες νάτριο (NaOCl) / ενεργό χλώριο, σε ποσοστό κατ' ελάχιστο 3,2% και μέγιστο 5%
- με άρωμα
- συσκευασία σε πλαστική φιάλη των 2.000ml, με οδηγίες χρήσης και προφύλαξης
- χρήση σε δάπεδα και επιφάνειες, διαλυμένο σε νερό.

Θα κατατεθεί το δελτίο δεδομένων ασφαλείας και το τεχνικό φυλλάδιο του προϊόντος.

Είναι στην διακριτική ευχέρεια του Δήμου Θεσσαλονίκης να ελέγξει το παχύρρευστο χλωροκαθαριστικό σε μία από τις παραδόσεις του, για το περιεχόμενο σε υποχλωριώδες νάτριο (NaOCl) / ενεργό χλώριο. Σε αυτήν την περίπτωση, κατά την παράδοση, θα αποστέλλεται συσκευασία σε κατάλληλο εργαστήριο επιλογής του Δήμου για την επαλήθευση της ζητούμενης σύστασης.

Ο προμηθευτής αναλαμβάνει όλα τα έξοδα για την ολοκλήρωση των ελέγχων (μεταφορά, κόστος ελέγχου κλπ). Η παραλαβή θα ολοκληρώνεται μετά τον επιτυχή έλεγχο του προϊόντος.

Σε περίπτωση που η συγκέντρωση του υποχλωριώδους νατρίου (ενεργού χλωρίου) δεν είναι εντός των απαιτήσεων της μελέτης, τότε η ποσότητα της συγκεκριμένης παράδοσης θα

επιστρέφεται στον προμηθευτή. Σε αυτήν την περίπτωση ο Δήμος διατηρεί το δικαίωμα ελέγχου όλων των επόμενων παραδόσεων, με τα σχετικά έξοδα να βαρύνουν τον προμηθευτή.

### **73 Παχύρρευστο χλωροκαθαριστικό, με άρωμα (4L)**

Το παχύρρευστο χλωροκαθαριστικό, θα έχει τα παρακάτω χαρακτηριστικά:

- υποχλωριώδες νάτριο (NaOCl) / ενεργό χλώριο, σε ποσοστό κατ' ελάχιστο 3,2% και μέγιστο 5%
- με άρωμα
- συσκευασία σε πλαστική φιάλη των 4.000ml, με οδηγίες χρήσης και προφύλαξης
- χρήση σε δάπεδα και επιφάνειες, διαλυμένο σε νερό.

Θα κατατεθεί το δελτίο δεδομένων ασφαλείας, το τεχνικό φυλλάδιο του προϊόντος.

Είναι στην διακριτική ευχέρεια του Δήμου Θεσσαλονίκης να ελέγξει το παχύρρευστο χλωροκαθαριστικό σε μία από τις παραδόσεις του, για το περιεχόμενο σε υποχλωριώδες νάτριο (NaOCl) / ενεργό χλώριο. Σε αυτήν την περίπτωση, κατά την παράδοση, θα αποστέλλεται συσκευασία σε κατάλληλο εργαστήριο επιλογής του Δήμου για την επαλήθευση της ζητούμενης σύστασης.

Ο προμηθευτής αναλαμβάνει όλα τα έξοδα για την ολοκλήρωση των ελέγχων (μεταφορά, κόστος ελέγχου κλπ). Η παραλαβή θα ολοκληρώνεται μετά τον επιτυχή έλεγχο του προϊόντος.

Σε περίπτωση που η συγκέντρωση του υποχλωριώδους νατρίου (ενεργού χλωρίου) δεν είναι εντός των απαιτήσεων της μελέτης, τότε η ποσότητα της συγκεκριμένης παράδοσης θα επιστρέφεται στον προμηθευτή. Σε αυτήν την περίπτωση ο Δήμος διατηρεί το δικαίωμα ελέγχου όλων των επόμενων παραδόσεων, με τα σχετικά έξοδα να βαρύνουν τον προμηθευτή..

### **107 και 108 Υγρό καθαρισμού υαλοπινάκων**

Θα περιέχει επιφανειοδραστικά και διαλύτη σε κατάλληλη συγκέντρωση. Ειδική σύνθεση για να βοηθήσει τον καθαρισμό και να μην αφήνει θάμπωμα μετά το σκούπισμα και το στέγνωμα.

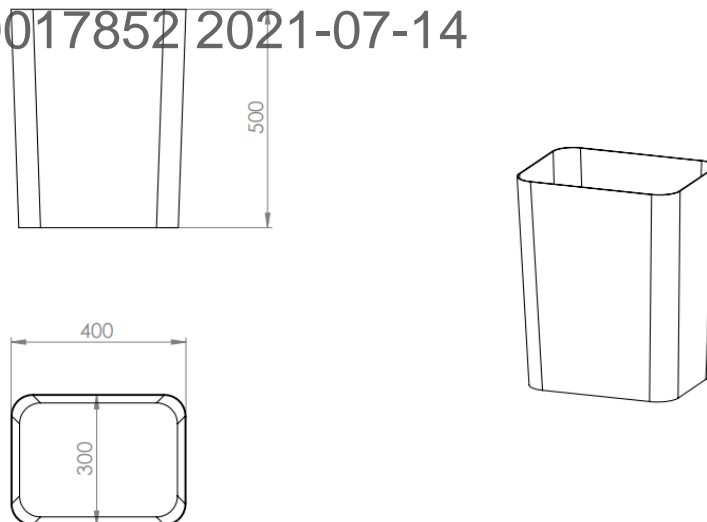
### **116 Φαράσια συλλογής μικροαπορριμμάτων, χωρητικότητας 50lt περίπου**

Τα φαράσια θα πρέπει να φέρουν τα ακόλουθα χαρακτηριστικά:

- α. Η σχεδιάσή τους θα παραπέμπει σε μικρό κάδο αποκομιδής απορριμμάτων, χρώματος γκρι.
- β. Το κυρίως σώμα αυτών θα παραπέμπει σε σχήμα κούρτης πυραμίδας, με προς τα άνω συνεχώς αυξανόμενη διατομή.
- γ. Θα είναι πλαστικοί με ενισχύσεις (νεύρα) στον πυθμένα.
- δ. Οι διαστάσεις θα είναι οι ακόλουθες:
  - Ύψος 50 cm (με απόκλιση  $\pm 10\%$ ).
  - Μήκος στομίου αποκομιδής μικροαπορριμμάτων και φύλλων 40 cm (με απόκλιση  $\pm 10\%$ ).
  - πλάτος στομίου αποκομιδής από το κέντρο του οπισθίου έως το κέντρο εμπρόσθιου μέρους 30 cm (με απόκλιση  $\pm 10\%$ )
  - Όγκος 50lt (με απόκλιση  $\pm 10\%$ )

Επισυνάπτεται ενδεικτικό σκαρίφημα:

21DIAB000017852 2021-07-14



### **117 Χαρτί κουζίνας επαγγελματικό λευκό γκοφρέ δύο φύλλων**

Θα είναι λευκό δύο φύλλων.

Θα είναι περιτυλιγμένο σε κύλινδρο από χαρτόνι κατάλληλο για τη στήριξη του ρολού (μαδρέν).

Θα είναι γκοφρέ - απαλό στην επαφή με το δέρμα.

Το βάρος του κάθε χαρτιού ρολού μπορεί να κυμαίνεται από 700 έως 1.200 gr (βάρος μαζί με μαδρέν).

Τα φύλλα να χωρίζονται μεταξύ τους είτε με διάτρηση είτε με πίεση και πάντως, με τρόπο, ώστε να είναι εύκολος ο διαχωρισμός τους.

Ανάλογα με το βάρος κάθε ρολού θα παραδοθούν αντίστοιχα τεμάχια για την κάλυψη των kg του ενδεικτικού προϋπολογισμού.

Παράδοση σε συσκευασία του 1 έως 10 τεμ.

### **118 Χαρτί υγείας λευκό γκοφρέ τρίφυλλο**

Θα είναι λευκό τρίφυλλο, υδατοδιαλυτό.

Θα είναι περιτυλιγμένο σε κύλινδρο από χαρτόνι κατάλληλο για τη στήριξη του ρολού (μαδρέν).

Θα είναι γκοφρέ - απαλό στην επαφή με το δέρμα.

Το βάρος του κάθε χαρτιού ρολού μπορεί να κυμαίνεται από 90 έως 125 gr (βάρος μαζί με μαδρέν).

Τα φύλλα να έχουν ύψος 100mm  $\pm$  5mm.

Τα φύλλα να χωρίζονται μεταξύ τους είτε με διάτρηση είτε με πίεση και πάντως, με τρόπο, ώστε να είναι εύκολος ο διαχωρισμός τους.

Ανάλογα με το βάρος κάθε ρολού θα παραδοθούν αντίστοιχα τεμάχια για την κάλυψη των kg του ενδεικτικού προϋπολογισμού.

Παράδοση σε συσκευασία των 8 έως 40 τεμ.

### **122 Χειροπετσέτες ΖΙΚ ΖΑΚ λευκές, μονόφυλλες γκοφρέ, βάρος πακέτου 200 τεμ, 240gr+- 10%**

Να είναι κατασκευασμένες από χαρτί λευκού χρώματος μεγάλης απορροφητικότητας, χρήση σε διανεμητή χαρτιού.

Θα είναι μονόφυλλες, διπλωμένες τύπου ζικ – ζακ, απαλές στην επαφή με το δέρμα.

Δεν θα διαλύονται εύκολα με το σκούπισμα των χεριών και δεν θα αφήνουν χνούδι.

Σε συσκευασίες πακέτου 200 τεμ., με βάρος πακέτου 240gr+- 10gr.

Οι διαστάσεις του χαρτιού να είναι 25cm X 22cm(  $\pm$  2cm), διπλωμένες στο μισό τους πλάτους.

## ΕΠΙΣΗΜΑΝΣΕΙΣ

- Δεκτές γίνονται προσφορές για εάν ή περισσότερα είδη και πάντα για το σύνολο της ποσότητας σε κάθε είδος.
- Κριτήριο κατακύρωσης είναι η χαμηλότερη τιμή.
- Όλα τα προς προμήθεια είδη θα καλύπτουν τις προδιαγραφές που ορίζονται από την νομοθεσία, για την παραγωγή, σύνθεση και σήμανση τους.
- Για τα είδη με α/α 3, 4, 28, 29 και 116 θα κατατεθεί δείγμα. Το δείγμα θα χρησιμοποιηθεί από την επιτροπή αξιολόγησης για μακροσκοπικό έλεγχο, καθώς και από την επιτροπή παραλαβής ως αντίδειγμα. Τα δείγματα των εταιρειών που δεν κατακυρώνονται, θα επιστραφούν σε χρονικό διάστημα 15 ημερών μετά την κατακύρωση από την Ο.Ε., με ευθύνη των εταιρειών.
- Για κάθε είδος θα κατατεθεί η τεχνική περιγραφή του, όπου θα δηλώνεται εκτός των άλλων ο κατασκευαστής του και η εμπορική ονομασία του, καθώς και τα όποια δικαιολογητικά ζητούνται.
- Ο προμηθευτής αναλαμβάνει όλα τα έξοδα για την παράδοση των ειδών στις αποθήκες του Δήμου.

Θεσσαλονίκη 12/07/2021

ΣΥΝΤΑΞΗ

ΕΛΕΓΧΟΣ

ΘΕΩΡΗΣΗ

Ο αναπληρωτής Προϊστάμενος του  
Τμήματος Μελετών

Ο αναπληρωτής Προϊστάμενος  
της Διεύθυνσης Ανακύκλωσης και  
Ανάπτυξης Συστημάτων Κυκλικής  
Οικονομίας

Παναγιώτης Βοΐδης  
Μηχ/γος Μηχ/κος Τ.Ε

Κοσμάς Μηνάδης  
Ηλεκτρολόγος Μηχανικός ΠΕ

Δημήτριος Μαϊτός  
ΠΕ Διοικητικού



ΕΛΛΗΝΙΚΗ ΔΗΜΟΚΡΑΤΙΑ  
 ΝΟΜΟΣ ΘΕΣΣΑΛΟΝΙΚΗΣ  
 ΔΗΜΟΣ ΘΕΣΣΑΛΟΝΙΚΗΣ  
 ΓΕΝΙΚΗ ΔΙΕΥΘΥΝΣΗ  
 ΔΙΕΥΘΥΝΣΗ ΑΝΑΚΥΚΛΩΣΗΣ ΚΑΙ ΑΝΑΠΤΥΞΗΣ  
 ΣΥΣΤΗΜΑΤΩΝ ΚΥΚΛΙΚΗΣ ΟΙΚΟΝΟΜΙΑΣ  
 ΤΜΗΜΑ ΜΕΛΕΤΩΝ  
 Πληροφορίες : Π. Βοΐδης  
 Τηλ: 2313318838  
 e-mail: p.voidis@thessaloniki.gr

Αρ. Μελέτης: 48/2020  
 «Προμήθεια ειδών καθαριότητας και υγιεινής  
 για τις ανάγκες του Δήμου Θεσσαλονίκης και  
 των νομικών προσώπων»

### ΕΝΔΕΙΚΤΙΚΟΣ ΠΡΟΫΠΟΛΟΓΙΣΜΟΣ

α/α	Είδος - τεχνική περιγραφή	Συσκευασία	CPV 2008	Δικαιολογητικά	Μονάδα Μέτρησης	Ενδεικτική Τιμή	Κ.Α.	Ποσότητα	Σύνολο
1	Αλάτι ειδικό για πλυντήρια πιάτων, καθαρότητας τουλάχιστον 99%, σε κόκκους που διαλύονται εύκολα.	Αφορά τιμή kg, ανάλογα με το βάρος της συσκευασίας θα παραδοθούν αντίστοιχες ποσότητες	39830000-9	-	kg	0,80 €	6635.01.01	500	400,00 €
2	Αλουμινόχαρτο για τρόφιμα, συσκευασία των 30 μέτρων, πλάτος 30cm+-2cm	-	39220000-0	-	τεμ.	2,00 €	6635.01.01	858	1.716,00 €
3	Ανταλλακτικό επαγγελματικής σφουγγαρίστρας >=400gr., νηματική, να μην αφήνει χνούδια, κατάλληλη για κεφαλή επαγγελματικής σφουγγαρίστρας πλάτους 15cm περίπου, χρώματος οποιοδήποτε εκτός λευκού.	-	39220000-0	-	τεμ.	1,80 €	6634.01.01	2021	3.637,80 €
4	Ανταλλακτικό οικιακής σφουγγαρίστρας >=190gr κατασκευασμένη από λωρίδες μικροϊνών (όχι νήμα), να μην αφήνει χνούδια, χρώματος οποιοδήποτε εκτός λευκού, φαρδύ (ελληνικό) σπείρωμα.	-	39220000-0	-	σετ.	1,80 €	6634.01.01	2343	4.217,40 €
5	Ανταλλακτικό παρκετέζας 40cm	-	39220000-0	-	τεμ.	3,00 €	6634.01.01	176	528,00 €
6	Αντικολλητικό χαρτί ψησίματος (λαδόκολλα), ρολό πλάτος 32 έως 40cm, μήκος 10m, εντός συσκευασίας με	-	39220000-0	-	τεμ.	2,00 €	6635.01.01	30	60,00 €

	«μηχανισμό» για εύκολο κόψιμο								
7	Αντικολλητικό χαρτί ψησίματος (λαδόκολλα), ρολό πλάτος 38cm, μήκος 50m, εντός συσκευασίας με «μηχανισμό» για εύκολο κόψιμο	-	39220000-0	-	τεμ.	4,00 €	6635.01.01	150	600,00 €
8	Απολυμαντικό καθαρισμού επιφανειών, με ψεκαστήρα	Συσκευασία 1L	39830000-9	Άδεια κυκλοφορίας από Ε.Ο.Φ., Δελτίο δεδομένων ασφαλείας	τεμ.	3,50 €	6633.01.01	9318	32.613,00 €
9	Απιονισμένο νερό	4L	39220000-0	-	τεμ.	0,90 €	6635.01.01	5668	5.101,20 €
10	Απλώστρα ρούχων πτυσσόμενη 3φυλλη	Κατασκευή από αλουμίνιο, διαστάσεων περίπου 177x57x109cm, με ειδικό σχοινί για το άπλωμα.	39220000-0	-	τεμ.	15,00 €	6634.01.01	20	300,00 €
11	Απολυμαντικό & καθαριστικό δαπέδων	ΣΥΣΚΕΥΑΣΙΑ 4L	39830000-9	Άδεια κυκλοφορίας από Ε.Ο.Φ., Δελτίο δεδομένων ασφαλείας	τεμ.	8,00 €	6633.01.01	653	5.224,00 €
12	Απολυμαντικό επιφανειών κουζίνας, κατάλληλο για επαφή με πάγκους τροφίμων (χρήση με ξέβγαλμα)	Αφορά L σε συσκευασία 4 ή 5 L	39830000-9	Άδεια κυκλοφορίας από Ε.Ο.Φ., Δελτίο δεδομένων ασφαλείας	L	8,00 €	6633.01.01	838	6.704,00 €
13	Απορρυπαντικό επαγγελματικού πλυντηρίου πιάτων σε σκόνη (Μεγάλη συσκευασία)	Αφορά τιμή kg, ανάλογα με το βάρος της συσκευασίας θα παραδοθούν αντίστοιχες ποσότητες	39830000-9	Καταχώρηση στο Μητρώο καθαριστικών-απορρυπαντικών προϊόντων του Γ.Χ.Κ. ή εκτύπωση μηνύματος ηλεκτρονικού ταχυδρομείου προς το emxp@gcsl.gr για την καταχώρηση του προϊόντος στο ΕΜΧΠ και Δελτίο Δεδομένων Ασφαλείας	kg	2,00 €	6635.01.01	140	280,00 €



14	Απορρυπαντικό επαγγελματικού πλυντηρίου πιάτων υγρό (Μεγάλη συσκευασία)	Αφορά L σε συσκευασία 4 ή 5 L	39830000-9	Καταχώρηση στο Μητρώο καθαριστικών-απορρυπαντικών προϊόντων του Γ.Χ.Κ. ή εκτύπωση μηνύματος ηλεκτρονικού ταχυδρομείου προς το emxr@gcsl.gr για την καταχώρηση του προϊόντος στο ΕΜΧΠ και Δελτίο Δεδομένων Ασφαλείας	L	6,00 €	6635.01.01	950	5.700,00 €
15	Απορρυπαντικό πλυντηρίου πιάτων υγρό (Συσκευασία 1L)	Συσκευασία 1L	39830000-9	Καταχώρηση στο Μητρώο καθαριστικών-απορρυπαντικών προϊόντων του Γ.Χ.Κ. ή εκτύπωση μηνύματος ηλεκτρονικού ταχυδρομείου προς το emxr@gcsl.gr για την καταχώρηση του προϊόντος στο ΕΜΧΠ και Δελτίο Δεδομένων Ασφαλείας	τεμ.	1,50 €	6635.01.01	340	510,00 €
16	Απορρυπαντικό πλυντηρίου ρούχων σε σκόνη (Μεγάλη συσκευασία)	Αφορά kg σε συσκευασία 10kg έως 20kg	39830000-9	Καταχώρηση στο Μητρώο καθαριστικών-απορρυπαντικών προϊόντων του Γ.Χ.Κ. ή εκτύπωση μηνύματος ηλεκτρονικού ταχυδρομείου προς το emxr@gcsl.gr για την καταχώρηση του προϊόντος στο ΕΜΧΠ και Δελτίο Δεδομένων Ασφαλείας	kg	1,20 €	6635.01.01	3515	4.218,00 €

21DIAB000017852 2021-07-14

17	Απορρυπαντικό πλυντηρίου ρούχων σε σκόνη (Μικρή συσκευασία)	Αφορά kg σε συσκευασία 700gr έως 1200gr	39830000-9	Καταχώρηση στο Μητρώο καθαριστικών-απορρυπαντικών προϊόντων του Γ.Χ.Κ. ή εκτύπωση μηνύματος ηλεκτρονικού ταχυδρομείου προς το emxr@gcsl.gr για την καταχώρηση του προϊόντος στο ΕΜΧΠ και Δελτίο Δεδομένων Ασφαλείας	kg	1,60 €	6635.01.01	18	28,80 €
18	Υποσέντονα ακράτειας μιας χρήσης, διαστάσεων 60x90cm	-	33700000-7	-	τεμ.	0,20 €	6631.01.01	150	30,00 €
19	Απορρυπαντικό υγρό πιάτων συμπυκνωμένο, για πλύσιμο στο χέρι (Μεγάλη συσκευασία)	Συσκευασία 4L	39830000-9	Καταχώρηση στο Μητρώο καθαριστικών-απορρυπαντικών προϊόντων του Γ.Χ.Κ. ή εκτύπωση μηνύματος ηλεκτρονικού ταχυδρομείου προς το emxr@gcsl.gr για την καταχώρηση του προϊόντος στο ΕΜΧΠ και Δελτίο Δεδομένων Ασφαλείας	τεμ.	3,00 €	6635.01.01	2292	6.876,00 €
20	Απορρυπαντικό υγρό πιάτων συμπυκνωμένο, για πλύσιμο στο χέρι (Μεγάλη συσκευασία)	Συσκευασία 1L	39830000-9	Καταχώρηση στο Μητρώο καθαριστικών-απορρυπαντικών προϊόντων του Γ.Χ.Κ. ή εκτύπωση μηνύματος ηλεκτρονικού ταχυδρομείου προς το emxr@gcsl.gr για την καταχώρηση του προϊόντος στο ΕΜΧΠ και Δελτίο Δεδομένων Ασφαλείας	τεμ.	1,10 €	6635.01.01	827	909,70 €

21DIAB000017852 2021-07-14

21	Αποσκληρυντικό επαγγελματικού πλυντηρίου ρούχων	Συσκευασία 950gr	39830000-9	Καταχώρηση στο Μητρώο καθαριστικών-απορρυπαντικών προϊόντων του Γ.Χ.Κ. ή εκτύπωση μηνύματος ηλεκτρονικού ταχυδρομείου προς το emxr@gcsl.gr για την καταχώρηση του προϊόντος στο ΕΜΧΠ και Δελτίο Δεδομένων Ασφαλείας	τεμ.	1,80 €	6635.01.01	75	135,00 €
22	Αποσμητικό χώρου άρωμα, σπρέι 240 έως 300ml	-	39220000-0	-	τεμ.	1,60 €	6635.01.01	884	1.414,40 €
23	Αποφρακτικό σωληνώσεων σε σκόνη, χρήση με ζεστό νερό	Συσκευασία 100gr	39830000-9	Καταχώρηση στο Μητρώο καθαριστικών-απορρυπαντικών προϊόντων του Γ.Χ.Κ. ή εκτύπωση μηνύματος ηλεκτρονικού ταχυδρομείου προς το emxr@gcsl.gr για την καταχώρηση του προϊόντος στο ΕΜΧΠ και Δελτίο Δεδομένων Ασφαλείας	τεμ.	0,60 €	6635.01.01	1475	885,00 €
24	Αφαλατικό υγρό επαγγελματικού πλυντηρίου πιάτων	Συσκευασία 5L	39830000-9	Καταχώρηση στο Μητρώο καθαριστικών-απορρυπαντικών προϊόντων του Γ.Χ.Κ. ή εκτύπωση μηνύματος ηλεκτρονικού ταχυδρομείου προς το emxr@gcsl.gr για την καταχώρηση του προϊόντος στο ΕΜΧΠ και Δελτίο Δεδομένων Ασφαλείας	τεμ.	7,00 €	6635.01.01	190	1.330,00 €
25	Αφρός ξυρίσματος	Συσκευασία 300ml	33700000-7	0	τεμ.	1,60 €	6635.01.01	50	80,00 €
26	Γάντια κουζίνας λατεξ, με μακριά περιχειρίδα, κίτρινα, μέγεθος μεγάλο (large)	Ζεύγη	39220000-0	-	σετ.	0,50 €	6631.01.01	2324	1.162,00 €

27	Γάντια νιτρίλιου μιας χρήσης, χωρίς πούδρα. Μέγεθος μέτριο (Medium) και μεγάλο (Large). Πρότυπα: EN-374, AQL 1.5	Συσκευασία των 100 τεμαχίων	39220000-0	-	συσκευασίες	14,00 €	6631.01.01	8260	115.640,00 €
28	Διάλυμα καθαρισμού χεριών με ήπια αντισηπτική δράση, σε μορφή γέλης.	Συσκευασία 500ml	33700000-7	Ανάλυση στην τεχνική περιγραφή της μελέτης	τεμ.	1,60 €	6633.01.01	16491	26.385,60 €
29	Διάλυμα καθαρισμού χεριών με ήπια αντισηπτική δράση, σε μορφή γέλης. (4L)	Συσκευασία 4L	33700000-7	Ανάλυση στην τεχνική περιγραφή της μελέτης	τεμ.	7,00 €	6633.01.01	6129	42.903,00 €
30	Διανεμητής ρολού υγείας, επαγγελματικός για ρολό βάρους 450 έως 500 gr, επιτοίχιος	-	39220000-0	-	τεμ.	8,00 €	6634.01.01	8	64,00 €
31	Κάδος απορριμμάτων ανοξείδωτος με καπάκι και πεντάλ, χωρητικότητας 30L, ενδεικτικές διαστάσεις 54x27cm (ύψος x διάμετρος)	-	39220000-0	-	τεμ.	30,00 €	6634.01.01	328	9.840,00 €
32	Κάδος απορριμμάτων ανοξείδωτος με καπάκι, εσωτερικό κάδο και πεντάλ, χωρητικότητας 80L +-5L	-	39220000-0	-	τεμ.	100,00 €	6634.01.01	139	13.900,00 €
33	Κάδος απορριμμάτων γραφείου μεταλλικό διάτρητο, μαύρο, χωρητικότητας 9L +- 1L	-	39220000-0	-	τεμ.	8,00 €	6634.01.01	434	3.472,00 €
34	Κάδος απορριμμάτων γραφείου πλαστικό, διαστάσεων περίπου 24x24cm	-	39220000-0	-	τεμ.	1,50 €	6634.01.01	390	585,00 €
35	Κάδος απορριμμάτων πλαστικός, με αιωρούμενο καπάκι χωρητικότητας 25L +-2L	-	39220000-0	-	τεμ.	12,00 €	6634.01.01	73	876,00 €
36	Κάδος απορριμμάτων πλαστικός, με αιωρούμενο καπάκι χωρητικότητας 80L +-5L	-	39220000-0	-	τεμ.	18,00 €	6634.01.01	109	1.962,00 €
37	Κάδος απορριμμάτων τουαλέτας πλαστικό, χωρητικότητας 12L+-2L	-	39220000-0	-	τεμ.	6,00 €	6634.01.01	605	3.630,00 €
38	Καθαριστήρας δαπέδου ρακλέτα, με αφρώδες λάστιχο-καουτσούκ, σχεδιασμένο με τέτοιο τρόπο που επιτρέπει την αποστράγγιση και απομάκρυνση νερού και βρωμιάς, πλάτος 55 με 60cm, με μεταλλικό κοντάρι μήκους >=130cm και διαμέτρου >=24mm	-	39220000-0	-	τεμ.	6,00 €	6634.01.01	27	162,00 €

39	Καθαριστική κρέμα επιφανειών με άρωμα	Συσκευασία 500ml	39830000-9	Καταχώρηση στο Μητρώο καθαριστικών-απορρυπαντικών προϊόντων του Γ.Χ.Κ. ή εκτύπωση μηνύματος ηλεκτρονικού ταχυδρομείου προς το emxr@gcsl.gr για την καταχώρηση του προϊόντος στο ΕΜΧΠ και Δελτίο Δεδομένων Ασφαλείας	τεμ.	1,20 €	6635.01.01	2404	2.884,80 €
40	Καθαριστικό συνθημάτων από μελάνι, μαρκαδόρο και στυλό κλπ	Αφορά L σε συσκευασία 0,4 έως 1L	39830000-9	Καταχώρηση στο Μητρώο καθαριστικών-απορρυπαντικών προϊόντων του Γ.Χ.Κ. ή εκτύπωση μηνύματος ηλεκτρονικού ταχυδρομείου προς το emxr@gcsl.gr για την καταχώρηση του προϊόντος στο ΕΜΧΠ και Δελτίο Δεδομένων Ασφαλείας	L	5,00 €	6635.01.01	272	1.360,00 €
41	Καθαριστικό υγρό αφαιρετικό αλάτων	Συσκευασία 4L	39830000-9	Καταχώρηση στο Μητρώο καθαριστικών-απορρυπαντικών προϊόντων του Γ.Χ.Κ. ή εκτύπωση μηνύματος ηλεκτρονικού ταχυδρομείου προς το emxr@gcsl.gr για την καταχώρηση του προϊόντος στο ΕΜΧΠ και Δελτίο Δεδομένων Ασφαλείας	τεμ.	4,00 €	6635.01.01	1932	7.728,00 €

21DIAB000017852 2021-07-14

42	Καθαριστικό υγρό για λίπη-λάδια με ψεκαστήρα, χρήση σε κουζίνες κλπ	Συσκευασία 750ml	39830000-9	Καταχώρηση στο Μητρώο καθαριστικών-απορρυπαντικών προϊόντων του Γ.Χ.Κ. ή εκτύπωση μηνύματος ηλεκτρονικού ταχυδρομείου προς το emxr@gcsl.gr για την καταχώρηση του προϊόντος στο ΕΜΧΠ και Δελτίο Δεδομένων Ασφαλείας	τεμ.	2,20 €	6635.01.01	175	385,00 €
43	Κεφαλή επαγγελματικής σφουγγαρίστρας (πλάτος 15cm περίπου), μαζί με μεταλλικό κοντάρι μήκους >= 1,3m και διαμέτρου >= 24mm	-	39220000-0	-	σετ.	2,50 €	6634.01.01	886	2.215,00 €
44	Κοντάρι σκούπας μεταλλικό μήκους >=1,3m με φαρδύ (ελληνικό) σπείρωμα	-	39220000-0	-	τεμ.	0,50 €	6634.01.01	1251	625,50 €
45	Κουβάς 25L για επαγγελματική βάση καροτσιού σφουγγαρίσματος	-	39220000-0	-	τεμ.	4,50 €	6634.01.01	371	1.669,50 €
46	Κουτάλι φαγητού μίας χρήσης, από ξύλο, βιοδιασπώμενο και κομποστοποιήσιμο, κατάλληλο για επαφή με τρόφιμα, μήκος περίπου 16cm	-	39220000-0	-	τεμ.	0,10 €	6635.01.01	2145	214,50 €
47	Λαμπρυντικό - στεγνωτικό επαγγελματικού πλυντηρίου πιάτων υγρό	Συσκευασία 5L	39830000-9	Καταχώρηση στο Μητρώο καθαριστικών-απορρυπαντικών προϊόντων του Γ.Χ.Κ. ή εκτύπωση μηνύματος ηλεκτρονικού ταχυδρομείου προς το emxr@gcsl.gr για την καταχώρηση του προϊόντος στο ΕΜΧΠ και Δελτίο Δεδομένων Ασφαλείας	τεμ.	7,20 €	6635.01.01	318	2.289,60 €
48	Λάστιχο ποτίσματος, ασύστροφο, τριών στρώσεων τουλάχιστον, με αντοχή στην UV ακτινοβολία, διάσταση 1/2"	-	39220000-0	-	μέτρα	0,75 €	6634.01.01	1266	949,50 €

49	Λάστιχο πρέξιματος, ασύσπαστο, τριών στρώσεων τουλάχιστον, με αντοχή στην UV ακτινοβολία, διάσταση 3/4"	-	39220000-0	-	μέτρα	1,32 €	6634.01.01	1057	1.395,24 €
50	Λεκάνη τροφίμων στρογγυλή περίπου 10 λίτρων, θα φέρει σήμα καταλληλότητας για τρόφιμα.	Διαστάσεις Φ35cm x 18cm (διάμετρος x ύψος) +-2cm	39220000-0	-	τεμ.	2,60 €	6634.01.01	11	28,60 €
51	Λεκάνη τροφίμων στρογγυλή περίπου 16 λίτρων, θα φέρει σήμα καταλληλότητας για τρόφιμα.	Διαστάσεις Φ40cm x 20cm (διάμετρος x ύψος) +-2cm	39220000-0	-	τεμ.	3,00 €	6634.01.01	10	30,00 €
52	Λεκάνη τροφίμων στρογγυλή περίπου 20 λίτρων, θα φέρει σήμα καταλληλότητας για τρόφιμα.	Διαστάσεις Φ45cm x 21cm (διάμετρος x ύψος) +-2cm	39220000-0	-	τεμ.	4,00 €	6634.01.01	10	40,00 €
53	Μαλακτικό πλυντηρίου ρούχων	Συσκευασία 4L	39830000-9	Καταχώρηση στο Μητρώο καθαριστικών-απορρυπαντικών προϊόντων του Γ.Χ.Κ. ή εκτύπωση μηνύματος ηλεκτρονικού ταχυδρομείου προς το emxpr@gcsl.gr για την καταχώρηση του προϊόντος στο ΕΜΧΠ και Δελτίο Δεδομένων Ασφαλείας	τεμ.	4,00 €	6635.01.01	510	2.040,00 €
54	Μάσκα προσώπου μιας χρήσης, σύμφωνα με EN 14683	Συσκευασία 50 τεμ	39220000-0	-	συσκευασίες	2,50 €	6631.01.01	858	2.145,00 €
55	Μαχαίρι φαγητού μίας χρήσης, από ξύλο, βιοδιασπώμενο και κομποστοποιήσιμο, κατάλληλο για επαφή με τρόφιμα, μήκος περίπου 16cm	-	39220000-0	-	τεμ.	0,07 €	6635.01.01	150	10,50 €
56	Μεμβράνη για τρόφιμα σε ρολό με εύκολο κόψιμο, συσκευασία των 30 μέτρων ,πλάτος 30cm+-2cm	-	39220000-0	-	τεμ.	2,00 €	6635.01.01	549	1.098,00 €
57	Μεμβράνη τροφίμων επαγγελματική διαφανής, διαστάσεων 40 έως 43cm και μήκους 200m	-	39220000-0	-	τεμ.	5,00 €	6635.01.01	864	4.320,00 €

21DIAB000017852 2021-07-14

58	Μωρομάντηλα	Υποαλλεργικό προϊόν, με ουδέτερο PH, χωρίς οινόπνευμα και parabens για να μην προκαλεί ερεθισμούς - Συσκευασία των 72 τεμαχίων	33700000-7	-	συσκευασίες	0,60 €	6635.01.01	11925	7.155,00 €
59	Ξαραχνιάστρα με πτυσσόμενη κοντάρι αλουμινίου έως 6 m	-	39220000-0	-	σετ.	35,80 €	6634.01.01	405	14.499,00 €
60	Ξεσκονόπανα "φτερό" τύπου "Swiffer" με χειρολαβή και 5 ανταλλακτικά ανά συσκευασία	Συσκευασία	39220000-0	-	συσκευασίες	2,00 €	6634.01.01	204	408,00 €
61	Ξυραφάκια μιας χρήσης, διπλής λεπίδας	-	33700000-7	-	τεμ.	1,50 €	6635.01.01	1000	1.500,00 €
62	Οινόπνευμα καθαρό, 95 βαθμών	Συσκευασία 200ml	33700000-7	Κοινοποίηση στην ευρωπαϊκή δικτυακή πύλη CPNP (εφόσον αφορά προϊόντα που καλύπτονται από τον Κανονισμό για τα καλλυντικά προϊόντα (EC) No. 1223/2009))	τεμ.	11,50 €	6635.01.01	335	3.852,50 €
63	Οινόπνευμα φωτιστικό μπλε 93 βαθμών	Συσκευασία 430ml +-10ml	33700000-7	Κοινοποίηση στην ευρωπαϊκή δικτυακή πύλη CPNP (εφόσον αφορά προϊόντα που καλύπτονται από τον Κανονισμό για τα καλλυντικά προϊόντα (EC) No. 1223/2009))	τεμ.	1,20 €	6635.01.01	8065	9.678,00 €
64	Πάνες ακράτειας ενηλίκων, μιας χρήσης, μεσαίο μέγεθος	-	33700000-7	-	τεμ.	3,00 €	6635.01.01	320	960,00 €
65	Πάνες (ανοιχτές) μιας χρήσης για βρέφη, υποαλλεργικές, μέγεθος Νο1	-	33700000-7	-	τεμ.	0,14 €	6635.01.01	1270	177,80 €
66	Πάνες (ανοιχτές) μιας χρήσης για βρέφη, υποαλλεργικές, μέγεθος Νο2	-	33700000-7	-	τεμ.	0,14 €	6635.01.01	6750	945,00 €
67	Πάνες (ανοιχτές) μιας χρήσης για βρέφη, υποαλλεργικές, μέγεθος Νο3	-	33700000-7	-	τεμ.	0,19 €	6635.01.01	31900	6.061,00 €
68	Πάνες (ανοιχτές) μιας χρήσης για βρέφη, υποαλλεργικές, μέγεθος Νο4	-	33700000-7	-	τεμ.	0,21 €	6635.01.01	42560	8.937,60 €
69	Πάνες (ανοιχτές) μιας χρήσης για βρέφη, μέγεθος υποαλλεργικές, Νο5	-	33700000-7	-	τεμ.	0,23 €	6635.01.01	42500	9.775,00 €



70	Πάνες (ανθεκτές) μιας χρήσης για βρεφική υποαλλεργικές, μέγεθος Νο6	-	33720000-7	-	τεμ.	0,27 €	6635.01.01	45950	12.406,50 €
71	Παρκετέζα με κρόσια και βάση, τελάρο μεταλλικό, πλάτος 40cm και κοντάρι μεταλλικό μήκους >=1,3m	-	39220000-0	-	σετ.	5,00 €	6634.01.01	195	975,00 €
72	Παχύρρευστο χλωροκαθαριστικό, με άρωμα (2L)	Συσκευασία 2L	39830000-9	Καταχώρηση στο Μητρώο καθαριστικών-απορρυπαντικών προϊόντων του Γ.Χ.Κ. ή εκτύπωση μηνύματος ηλεκτρονικού ταχυδρομείου προς το emxr@gcsl.gr για την καταχώρηση του προϊόντος στο ΕΜΧΠ	τεμ.	1,60 €	6635.01.01	3705	5.928,00 €
73	Παχύρρευστο χλωροκαθαριστικό, με άρωμα (4L)	Συσκευασία 4L	39830000-9	Καταχώρηση στο Μητρώο καθαριστικών-απορρυπαντικών προϊόντων του Γ.Χ.Κ. ή εκτύπωση μηνύματος ηλεκτρονικού ταχυδρομείου προς το emxr@gcsl.gr για την καταχώρηση του προϊόντος στο ΕΜΧΠ	τεμ.	2,50 €	6635.01.01	9717	24.292,50 €
74	Πιάτο φαγητού μίας χρήσης, από χαρτί ή άλλο βιοδιασπώμενο υλικό, λευκό, στρογγυλό περίπου Φ23cm	Συσκευασία 50 τεμαχίων	39220000-0	-	συσκευασίες	4,20 €	6635.01.01	329	1.381,80 €
75	Πιγκάλ μπάνιου πλαστικό κλειστού τύπου.	-	39220000-0	-	τεμ.	1,50 €	6634.01.01	1524	2.286,00 €
76	Πινακίδα κίτρινη πλαστική πτυσσόμενη τύπου λάμδα, με επισήμανση CAUTION WET FLOOR = ΠΡΟΣΟΧΗ ΟΛΙΣΘΗΡΟ ΔΑΠΕΔΟ. (Ελάχιστες διαστάσεις : (Υ)62cm x (Μήκος στην βάση)30cm - (Μήκος στην λαβή) 21cm)	-	39220000-0	-	τεμ.	8,00 €	6634.01.01	291	2.328,00 €
77	Πιρούνι φαγητού μίας χρήσης, από ξύλο, βιοδιασπώμενο και κομποστοποιήσιμο, κατάλληλο για επαφή με τρόφιμα, μήκος περίπου 16cm	-	39220000-0	-	τεμ.	0,09 €	6635.01.01	1900	171,00 €

78	Ποδηγάρια χειρουργείου μιας χρήσεως με λάστιχο περιμετρικά μεγάλης αντοχής, κατάλληλα για όλα τα μεγέθη υποδημάτων	Συσκευασία των 100τεμ	39220000-0	-	συσκευασίες	3,00 €	6631.01.01	300	900,00 €
79	Ποτήρια χάρτινα μίας χρήσης, για ζεστά ή κρύα υγρά, χωρητικότητας 12 oz	Συσκευασία 50 τεμαχίων	39220000-0	-	συσκευασίες	1,50 €	6635.01.01	1898	2.847,00 €
80	Πρέσσα στυψίματος για επαγγελματική βάση καροτσιού σφουγγαρίσματος	-	39220000-0	-	τεμ.	15,00 €	6634.01.01	598	8.970,00 €
81	Ρόμπες επισκεπτών non-woven λευκή 18gr (one size), μιας χρήσης	Συσκευασία των 100τεμ	39220000-0	-	συσκευασίες	45,00 €	6631.01.01	3	135,00 €
82	Σακούλες για ηλεκτρική σκούπα karcher NT 25/1 professional	-	39220000-0	-	τεμ.	1,80 €	6634.01.01	162	291,60 €
83	Σακούλες για ηλεκτρική σκούπα, κωδικός F1003 χωρητικότητα 20lt, στοιχεία ηλεκτρικής σκούπας: κατασκευαστής ELSEA, MODEL: WHITE, CODE: WDP100	Συσκευασία 10 τεμ.	39220000-0	-	συσκευασίες	15,00 €	6634.01.01	50	750,00 €
84	Σαμπουάν σε φιάλη 50ml	-	33700000-7	Κοινοποίηση στην ευρωπαϊκή δικτυακή πύλη CPNP (εφόσον αφορά προϊόντα που καλύπτονται από τον Κανονισμό για τα καλλυντικά προϊόντα (EC No. 1223/2009))	τεμ.	0,15 €	6635.01.01	3200	480,00 €
85	Σερβιέτες κλασικές, μεσαίο μέγεθος	-	33700000-7	-	τεμ.	0,10 €	6635.01.01	3060	306,00 €
86	Σετ καθαρισμού υαλοπινάκων ενιαίο που περιλαμβάνει: πτυσσόμενο κοντάρι έως 90cm περίπου, σφουγγάρι και υαλοκαθαριστήρα καουτσούκ πλάτους ≥20cm	-	39220000-0	-	σετ.	5,00 €	6634.01.01	344	1.720,00 €
87	Σετ καθαρισμού υαλοπινάκων ενιαίο που περιλαμβάνει: πτυσσόμενο κοντάρι μήκους 9m περίπου, σφουγγάρι και υαλοκαθαριστήρα καουτσούκ πλάτους ≥35cm	-	39220000-0	-	σετ.	43,00 €	6634.01.01	11	473,00 €
88	Σετ σφουγγαρίσματος επαγγελματικό διπλό πλήρες (βάση καροτσιού με μεταλλικό σκελετό και 4 τροχούς, δύο κουβάδες 25L, πρέσσα στυψίματος και λαβή προώθησης)	-	39220000-0	-	σετ.	40,00 €	6634.01.01	320	12.800,00 €

89	Σετ σφουγγαρίσματος επαγγελματικό μονό πλήρες (βάση καροτσιού με μεταλλικό σκελετό και 4 τροχούς, κουβάς 25L, πρέσσα στυψίματος)	-	39220000-0	-	σετ.	35,00 €	6634.01.01	203	7.105,00 €
90	Σιαγώνες πλαστικές πρέσσας	Σιαγώνες πρέσσας σφουγγαρίσματος GLASS	39220000-0	-	τεμ.	2,00 €	6634.01.01	8	16,00 €
91	Σιδερόπανο με λάστιχο 250gr/m2, διαστάσεων περίπου 140cmx50cm	-	39220000-0	-	τεμ.	3,50 €	6634.01.01	13	45,50 €
92	Σκόνη γενικού καθαρισμού, χρήση για μπάνια, κουζίνες, μάρμαρα κλπ	Συσκευασία 500gr	39830000-9	Καταχώρηση στο Μητρώο καθαριστικών-απορρυπαντικών προϊόντων του Γ.Χ.Κ. ή εκτύπωση μηνύματος ηλεκτρονικού ταχυδρομείου προς το emxpr@gcsl.gr για την καταχώρηση του προϊόντος στο ΕΜΧΠ και Δελτίο Δεδομένων Ασφαλείας	συσκευασίες	1,30 €	6635.01.01	55	71,50 €
93	Σκούπα βεντάλια με πυκνή τρίχα από συνθετικό υλικό και φαρδύ -ελληνικό σπείρωμα και μεταλλικό κοντάρι 1,3m	-	39220000-0	-	σετ.	1,50 €	6634.01.01	511	766,50 €
94	Σκούπα βεντάλια με πυκνή τρίχα και φαρδύ -ελληνικό σπείρωμα	-	39220000-0	-	τεμ.	0,90 €	6634.01.01	228	205,20 €
95	Σκούπα οικιακή (χωρίς κοντάρι), κανονικού μεγέθους περίπου 25+-2cm πλάτος, πυκνή τρίχα από συνθετικό υλικό (φαρδύ -ελληνικό σπείρωμα)	-	39220000-0	-	τεμ.	1,30 €	6634.01.01	2106	2.737,80 €
96	Σκουφάκι non-woven, με περιμετρικό λάστιχο, πλήρης κάλυψη της κεφαλής, ένα μέγεθος	Συσκευασία των 100τεμ	39220000-0	-	συσκευασίες	4,00 €	6631.01.01	3	12,00 €
97	Σόδα πλυντηρίου για οικιακή χρήση (ανθρακικό νάτριο)	Συσκευασία των 500gr	39830000-9	-	τεμ.	0,80 €	6635.01.01	186	148,80 €
98	Σπογγοπετσέτα καθαρισμού πολλαπλών χρήσεων, με διάτρηση ώστε να κόβετε χωρίς ψαλίδι ανά 30 με 40 cm περίπου. Υψηλή απορροφητικότητα, χωρίς να αφήνει χνούδι.	Συσκευασία ρολό μήκους 14m, πλάτος 32cm+-2cm	39220000-0	-	τεμ.	5,00 €	6634.01.01	2100	10.500,00 €

21DIAB000017852 2021-07-14

99	Συμπυκνωμένο υγρό αποσμητικό χώρου, με ψεκαστήρα	Συσκευασία 500ml	39830000-9	Καταχώρηση στο Μητρώο καθαριστικών-απορρυπαντικών προϊόντων του Γ.Χ.Κ. ή εκτύπωση μηνύματος ηλεκτρονικού ταχυδρομείου προς το emxr@gcsl.gr για την καταχώρηση του προϊόντος στο ΕΜΧΠ και Δελτίο Δεδομένων Ασφαλείας	συσκευασίες	1,50 €	6635.01.01	6	9,00 €
100	Σύρμα ανοξείδωτο για σκεύη κουζίνας 40gr (όχι γαλβανιζέ)	-	39220000-0	-	τεμ.	0,50 €	6634.01.01	1512	756,00 €
101	Σφουγγάρι μπάνιου διπλής όψης ορθογώνιο, διαστάσεων (+-2cm) 9x15x4	-	39220000-0	-	τεμ.	0,20 €	6634.01.01	30	6,00 €
102	Σφουγγάρι πιάτων δύο όψεων (σπόγγος και σύρμα), αντιβακτηριδιακό, διαστάσεων τουλάχιστον 7x14x3cm	-	39220000-0	-	τεμ.	0,16 €	6634.01.01	4609	737,44 €
103	Υγρό ή σκόνη αφαλάτωσης κατάλληλο για μηχανές καφέ	Συσκευασία των 500ml ή 500gr	39830000-9	Καταχώρηση στο Μητρώο καθαριστικών-απορρυπαντικών προϊόντων του Γ.Χ.Κ. ή εκτύπωση μηνύματος ηλεκτρονικού ταχυδρομείου προς το emxr@gcsl.gr για την καταχώρηση του προϊόντος στο ΕΜΧΠ και Δελτίο Δεδομένων Ασφαλείας	τεμ.	7,00 €	6635.01.01	22	154,00 €
104	Υγρό γενικού καθαρισμού	Συσκευασία 4L	39830000-9	Καταχώρηση στο Μητρώο καθαριστικών-απορρυπαντικών προϊόντων του Γ.Χ.Κ. ή εκτύπωση μηνύματος ηλεκτρονικού ταχυδρομείου προς το emxr@gcsl.gr για την καταχώρηση του προϊόντος στο ΕΜΧΠ και Δελτίο	τεμ.	2,00 €	6635.01.01	9190	18.380,00 €

105	Υγρό καθαρισμού αλάτων με ψεκαστήρα	Συσκευασία 750ml	39830000-9	Καταχώρηση στο Μητρώο καθαριστικών-απορρυπαντικών προϊόντων του Γ.Χ.Κ. ή εκτύπωση μηνύματος ηλεκτρονικού ταχυδρομείου προς το emxr@gcsl.gr για την καταχώρηση του προϊόντος στο ΕΜΧΠ και Δελτίο Δεδομένων Ασφαλείας	τεμ.	1,20 €	6635.01.01	2658	3.189,60 €
106	Υγρό καθαρισμού λεκάνης WC παχύρευστο με στόμιο υπό γωνία. Κατάλληλο για επιφάνειες εμαγιέ και πορσελάνης.	Συσκευασία 750ml	39830000-9	Καταχώρηση στο Μητρώο καθαριστικών-απορρυπαντικών προϊόντων του Γ.Χ.Κ. ή εκτύπωση μηνύματος ηλεκτρονικού ταχυδρομείου προς το emxr@gcsl.gr για την καταχώρηση του προϊόντος στο ΕΜΧΠ και Δελτίο Δεδομένων Ασφαλείας	τεμ.	0,70 €	6635.01.01	5251	3.675,70 €
107	Υγρό καθαρισμού υαλοπινάκων	Συσκευασία 4L	39830000-9	Καταχώρηση στο Μητρώο καθαριστικών-απορρυπαντικών προϊόντων του Γ.Χ.Κ. ή εκτύπωση μηνύματος ηλεκτρονικού ταχυδρομείου προς το emxr@gcsl.gr για την καταχώρηση του προϊόντος στο ΕΜΧΠ και Δελτίο	τεμ.	2,80 €	6635.01.01	2057	5.759,60 €

108	Υγρό καθαρισμού υαλοπινάκων με ψεκαστήρα	Συσκευασία 750ml	39830000-9	Καταχώρηση στο Μητρώο καθαριστικών-απορρυπαντικών προϊόντων του Γ.Χ.Κ. ή εκτύπωση μηνύματος ηλεκτρονικού ταχυδρομείου προς το emxp@gcsl.gr για την καταχώρηση του προϊόντος στο ΕΜΧΠ και Δελτίο Δεδομένων Ασφαλείας	τεμ.	1,50 €	6635.01.01	4067	6.100,50 €
109	Υγρό κρεμοσάπουνο καθαριστικό χεριών με αντλία, παχύρευστο, συμπυκνωμένο, υψηλού αφρισμού, με άρωμα, PH 5,5 έως 7	Συσκευασία 250ml	33700000-7	Κοινοποίηση στην ευρωπαϊκή δικτυακή πύλη CPNP (εφόσον αφορά προϊόντα που καλύπτονται από τον Κανονισμό για τα καλλυντικά προϊόντα (EC) No. 1223/2009))	τεμ.	0,60 €	6635.01.01	3525	2.115,00 €
110	Υγρό κρεμοσάπουνο καθαριστικό χεριών, παχύρευστο, συμπυκνωμένο, υψηλού αφρισμού, με άρωμα, PH 5,5 έως 7	Συσκευασία 4L	33700000-7	Κοινοποίηση στην ευρωπαϊκή δικτυακή πύλη CPNP (εφόσον αφορά προϊόντα που καλύπτονται από τον Κανονισμό για τα καλλυντικά προϊόντα (EC) No. 1223/2009))	τεμ.	2,80 €	6635.01.01	4854	13.591,20 €

21DIAB000017852 2021-07-14

111		Αφορά L σε συσκευασία 0,75 έως 2L	39830000-9	Καταχώρηση στο Μητρώο καθαριστικών-απορρυπαντικών προϊόντων του Γ.Χ.Κ. ή εκτύπωση μηνύματος ηλεκτρονικού ταχυδρομείου προς το emxr@gcsl.gr για την καταχώρηση του προϊόντος στο ΕΜΧΠ και Δελτίο Δεδομένων Ασφαλείας	L	2,20 €	6635.01.01	1491	3.280,20 €
112	Υδατικό διάλυμα υδροχλωρικού οξέως 5% έως 10%, καθαριστικό WC	Συσκευασία 450ml +-20ml	33700000-7	Καταχώρηση στο Μητρώο καθαριστικών-απορρυπαντικών προϊόντων του Γ.Χ.Κ. ή εκτύπωση μηνύματος ηλεκτρονικού ταχυδρομείου προς το emxr@gcsl.gr για την καταχώρηση του προϊόντος στο ΕΜΧΠ και Δελτίο Δεδομένων Ασφαλείας	τεμ.	0,27 €	6635.01.01	4419	1.193,13 €
113	Υποσέντονα ακράτειας μιας χρήσης, διαστάσεων 180x90cm ή 180x80cm	-	33700000-7	-	τεμ.	0,40 €	6631.01.01	50	20,00 €
114	Φαράσι πλαστικό με λάστιχο και ενσωματωμένο ψηλό κοντάρι και σκούπα	-	39220000-0	-	σετ.	2,00 €	6634.01.01	1073	2.146,00 €
115	Φαράσι συλλογής μικροαπορριμμάτων πλαστικό, χωρητικότητας περίπου 7lt με μεταλλικό κοντάρι μήκους περίπου 80cm	-	39220000-0	-	σετ.	7,00 €	6634.01.01	82	574,00 €
116	Φαράσια συλλογής μικροαπορριμμάτων, χωρητικότητας 50lt περίπου	-	39220000-0	-	τεμ.	7,00 €	6634.01.01	150	1.050,00 €
117	Χαρτί κουζίνας επαγγελματικό λευκό γκοφρέ δύο φύλλων	Αφορά τιμή kg, ανάλογα με το βάρος κάθε ρολού θα παραδοθούν αντίστοιχες ποσότητες	33700000-7	-	kg	1,80 €	6635.01.01	22258	40.064,40 €

21DIAB000017852 2021-07-14

118	Χαρτί υγείας λευκό γκοφρέ τρίφυλλο	Αφορά τιμή kg ανάλογα με το βάρος κάθε ρολού θα παραδοθούν αντίστοιχες ποσότητες	33700000-7	-	kg	2,00 €	6635.01.01	59572	119.144,00 €
119	Χαρτί υγείας, λευκό 450 έως 500 gr/ρολό, γκοφρέ δίφυλλο, για επαγγελματικό μηχανισμό	Συσκευασία 12 ρολών	33700000-7	-	συσκευασίες	10,00 €	6635.01.01	3860	38.600,00 €
120	Χάρτινο τραπεζομάντιλο διαστάσεων 100 έως 110 cm x 130cm με νάιλον επίστρωση	Συσκευασία 150 τεμαχίων	33700000-7	-	συσκευασίες	15,00 €	6635.01.01	185	2.775,00 €
121	Χαρτοπετσέτες λευκές διαστάσεων (+-2cm): 30cm x 30 cm	Συσκευασία πακέτο των 50 έως 60 τμ	33700000-7	-	πακέτα	0,35 €	6635.01.01	6267	2.193,45 €
122	Χειροπετσέτες ΖΙΚ ΖΑΚ λευκές, μονόφυλλες γκοφρέ, βάρος πακέτου 200 τεμ, 240gr+- 10%	Συσκευασία κιβώτιο που περιλαμβάνει 20 πακέτα των 200τεμ, σύνολο 4.000 τεμ στο κιβώτιο	33700000-7	-	Κιβώτια	9,00 €	6635.01.01	1534	13.806,00 €
								Σύνολο	779.827,46 €
								ΦΠΑ 24%	187.158,59 €
								Γενικό σύνολο	966.986,05 €

Θεσσαλονίκη 12/07/2021

ΣΥΝΤΑΞΗ

ΕΛΕΓΧΟΣ

ΘΕΩΡΗΣΗ

Ο αναπληρωτής Προϊστάμενος του  
Τμήματος ΜελετώνΟ αναπληρωτής Προϊστάμενος  
της Διεύθυνσης Ανακύκλωσης και  
Ανάπτυξης Συστημάτων Κυκλικής  
ΟικονομίαςΠαναγιώτης Βοΐδης  
Μηχ/γος Μηχ/κος Τ.ΕΚοσμάς Μηνάδης  
Ηλεκτρολόγος Μηχανικός ΠΕΔημήτριος Μαϊτός  
ΠΕ Διοικητικού



**ΥΠΟΔΕΙΓΜΑ ΠΡΟΣΦΟΡΑΣ**

Επωνυμία προσφέροντος :

Τηλέφωνο:

α/α	Είδος - τεχνική περιγραφή	Συσκευασία	CPV 2008 * ver2	Μονάδα Μέτρησης	Ποσότητα	Τιμή	Σύνολο	ΦΠΑ	Γενικό σύνολο €
2	Αλουμινόχαρτο για τρόφιμα, συσκευασία των 30 μέτρων, πλάτος 30cm+-2cm	-	39220000-0	τεμ.	858				
3	Ανταλλακτικό επαγγελματικής σφουγγαρίστρας >=400gr., νηματική, να μην αφήνει χνούδια, κατάλληλη για κεφαλή επαγγελματικής σφουγγαρίστρας πλάτους 15cm περίπου, χρώματος οποιοδήποτε εκτός λευκού.	-	39220000-0	τεμ.	2.021				
4	Ανταλλακτικό οικιακής σφουγγαρίστρας >=190gr κατασκευασμένη από λωρίδες μικροϊνών (όχι νήμα), να μην αφήνει χνούδια, χρώματος οποιοδήποτε εκτός λευκού, φαρδύ (ελληνικό) σπείρωμα.	-	39220000-0	σετ.	2.343				
5	Ανταλλακτικό παρκετέζας 40cm	-	39220000-0	τεμ.	176				
6	Αντικολλητικό χαρτί ψησίματος (λαδόκολλα), ρολό πλάτος 32 έως 40cm, μήκος 10m, εντός συσκευασίας με «μηχανισμό» για εύκολο κόψιμο	-	39220000-0	τεμ.	30				

7	Αντικολλητικό χαρτί ψησίματος (λαδόκολλα), ρολό πλάτος 38cm, μήκος 50m, εντός συσκευασίας με «μηχανισμό» για εύκολο κόψιμο	-	39220000-0	τεμ.	150				
8	Απολυμαντικό καθαρισμού επιφανειών, με ψεκαστήρα	Συσκευασία 1L	39830000-9	τεμ.	9.318				
9	Απιονισμένο νερό	4L	39220000-0	τεμ.	5.668				
10	Απλώστρα ρούχων πτυσσόμενη 3φυλλη	Κατασκευή από αλουμίνιο, διαστάσεων περίπου 177x57x109cm, με ειδικό σχοινί για το άπλωμα.	39220000-0	τεμ.	20				
11	Απολυμαντικό & καθαριστικό δαπέδων	ΣΥΣΚΕΥΑΣΙΑ 4L	39830000-9	τεμ.	653				
15	Απορρυπαντικό πλυντηρίου πιάτων υγρό (Συσκευασία 1L)	Συσκευασία 1L	39830000-9	τεμ.	340				
18	Υποσέντονα ακράτειας μιας χρήσης, διαστάσεων 60x90cm	-	33700000-7	τεμ.	150				
19	Απορρυπαντικό υγρό πιάτων συμπυκνωμένο, για πλύσιμο στο χέρι (Μεγάλη συσκευασία)	Συσκευασία 4L	39830000-9	τεμ.	2.292				
20	Απορρυπαντικό υγρό πιάτων συμπυκνωμένο, για πλύσιμο στο χέρι (Μεγάλη συσκευασία)	Συσκευασία 1L	39830000-9	τεμ.	827				
21	Αποσκληρυντικό επαγγελματικού πλυντηρίου ρούχων	Συσκευασία 950gr	39830000-9	τεμ.	75				
22	Αποσμητικό χώρου άρωμα, σπρέι 240 έως 300ml	-	39220000-0	τεμ.	884				
23	Αποφρακτικό σωληνώσεων σε σκόνη, χρήση με ζεστό νερό	Συσκευασία 100gr	39830000-9	τεμ.	1.475				
24	Αφαλατικό υγρό επαγγελματικού πλυντηρίου πιάτων	Συσκευασία 5L	39830000-9	τεμ.	190				

25	Αφρός ξυρίσματος	Συσκευασία 300ml	33700000-7	τεμ.	50				
26	Γάντια κουζίνας λατεξ, με μακριά περιχειρίδα, κίτρινα, μέγεθος μεγάλο (large)	Ζεύγη	39220000-0	σετ.	2.324				
27	Γάντια νιτριλίου μιας χρήσης, χωρίς πούδρα. Μέγεθος μέτριο (Medium) και μεγάλο (Large). Πρότυπα: EN-374, AQL 1.5	Συσκευασία των 100 τεμαχίων	39220000-0	συσκευασίες	8.260				
28	Διάλυμα καθαρισμού χεριών με ήπια αντισηπτική δράση, σε μορφή γέλης.	Συσκευασία 500ml	33700000-7	τεμ.	16.491				
29	Διάλυμα καθαρισμού χεριών με ήπια αντισηπτική δράση, σε μορφή γέλης. (4L)	Συσκευασία 4L	33700000-7	τεμ.	6.129				
30	Διανεμητής ρολού υγείας, επαγγελματικός για ρολό βάρους 450 έως 500 gr, επιτοίχιος	-	39220000-0	τεμ.	8				
31	Κάδος απορριμμάτων ανοξείδωτος με καπάκι και πεντάλ, χωρητικότητας 30L, ενδεικτικές διαστάσεις 54x27cm (ύψος x διάμετρος)	-	39220000-0	τεμ.	328				
32	Κάδος απορριμμάτων ανοξείδωτος με καπάκι, εσωτερικό κάδο και πεντάλ, χωρητικότητας 80L +-5L	-	39220000-0	τεμ.	139				
33	Κάδος απορριμμάτων γραφείου μεταλλικό διάτρητο, μαύρο, χωρητικότητας 9L +- 1L	-	39220000-0	τεμ.	434				
34	Κάδος απορριμμάτων γραφείου πλαστικό, διαστάσεων περίπου 24x24cm	-	39220000-0	τεμ.	390				

35	Κάδος απορριμμάτων πλαστικός, με αιωρούμενο καπάκι χωρητικότητας 25L +-2L	-	39220000-0	τεμ.	73				
36	Κάδος απορριμμάτων πλαστικός, με αιωρούμενο καπάκι χωρητικότητας 80L +-5L	-	39220000-0	τεμ.	109				
37	Κάδος απορριμμάτων τουαλέτας πλαστικό, χωρητικότητας 12L+-2L	-	39220000-0	τεμ.	605				
38	Καθαριστήρας δαπέδου ρακλέτα, με αφρώδες λάστιχο-καουτσούκ, σχεδιασμένο με τέτοιο τρόπο που επιτρέπει την αποστράγγιση και απομάκρυνση νερού και βρωμιάς, πλάτος 55 με 60cm, με μεταλλικό κοντάρι μήκους >=130cm και διαμέτρου >=24mm	-	39220000-0	τεμ.	27				
39	Καθαριστική κρέμα επιφανειών με άρωμα	Συσκευασία 500ml	39830000-9	τεμ.	2.404				
41	Καθαριστικό υγρό αφαιρετικό αλάτων	Συσκευασία 4L	39830000-9	τεμ.	1.932				
42	Καθαριστικό υγρό για λίπη-λάδια με ψεκαστήρα, χρήση σε κουζίνες κλπ	Συσκευασία 750ml	39830000-9	τεμ.	175				
43	Κεφαλή επαγγελματικής σφουγγαρίστρας (πλάτος 15cm περίπου), μαζί με μεταλλικό κοντάρι μήκους >= 1,3m και διαμέτρου >= 24mm	-	39220000-0	σετ.	886				
44	Κοντάρι σκούπας μεταλλικό μήκους >=1,3m με φαρδύ (ελληνικό) σπείρωμα	-	39220000-0	τεμ.	1.251				
45	Κουβάς 25L για επαγγελματική βάση καροτσιού σφουγγαρίσματος	-	39220000-0	τεμ.	371				

46	Κουτάλι φαγητού μίας χρήσης, από ξύλο, βιοδιασπώμενο και κομποστοποιήσιμο, κατάλληλο για επαφή με τρόφιμα, μήκος περίπου 16cm	-	39220000-0	τεμ.	2.145				
47	Λαμπρυντικό - στεγνωτικό επαγγελματικού πλυντηρίου πιάτων υγρό	Συσκευασία 5L	39830000-9	τεμ.	318				
48	Λάστιχο ποτίσματος, ασύστροφο, τριών στρώσεων τουλάχιστον, με αντοχή στην UV ακτινοβολία, διάσταση 1/2"	-	39220000-0	μέτρα	1.266				
49	Λάστιχο ποτίσματος, ασύστροφο, τριών στρώσεων τουλάχιστον, με αντοχή στην UV ακτινοβολία, διάσταση 3/4"	-	39220000-0	μέτρα	1.057				
50	Λεκάνη τροφίμων στρογγυλή περίπου 10 λίτρων, θα φέρει σήμα καταλληλότητας για τρόφιμα.	Διαστάσεις Φ35cm x 18cm (διάμετρος x ύψος) +-2cm	39220000-0	τεμ.	11				
51	Λεκάνη τροφίμων στρογγυλή περίπου 16 λίτρων, θα φέρει σήμα καταλληλότητας για τρόφιμα.	Διαστάσεις Φ40cm x 20cm (διάμετρος x ύψος) +-2cm	39220000-0	τεμ.	10				
52	Λεκάνη τροφίμων στρογγυλή περίπου 20 λίτρων, θα φέρει σήμα καταλληλότητας για τρόφιμα.	Διαστάσεις Φ45cm x 21cm (διάμετρος x ύψος) +-2cm	39220000-0	τεμ.	10				
53	Μαλακτικό πλυντηρίου ρούχων	Συσκευασία 4L	39830000-9	τεμ.	510				
54	Μάσκα προσώπου μίας χρήσης, σύμφωνα με EN 14683	Συσκευασία 50 τεμ	39220000-0	συσκευασίες	858				

55	Μαχαίρι φαγητού μίας χρήσης, από ξύλο, βιοδιασπώμενο και κομποστοποιήσιμο, κατάλληλο για επαφή με τρόφιμα, μήκος περίπου 16cm	-	39220000-0	τεμ.	150				
56	Μεμβράνη για τρόφιμα σε ρολό με εύκολο κόψιμο, συσκευασία των 30 μέτρων ,πλάτος 30cm+-2cm	-	39220000-0	τεμ.	549				
57	Μεμβράνη τροφίμων επαγγελματική διαφανής, διαστάσεων 40 έως 43cm και μήκους 200m	-	39220000-0	τεμ.	864				
58	Μυρομάντηλα	Υποαλλεργικό προϊόν, με ουδέτερο PH, χωρίς οινόπνευμα και parabens για να μην προκαλεί ερεθισμούς - Συσκευασία των 72 τεμαχίων	33700000-7	συσκευασίες	11.925				
59	Ξαραχνιάστρα με πτυσσόμενη κοντάρι αλουμινίου έως 6 m	-	39220000-0	σετ.	405				
60	Ξεσκονόπανα "φτερό" τύπου "Swiffer" με χειρολαβή και 5 ανταλλακτικά ανά συσκευασία	Συσκευασία	39220000-0	συσκευασίες	204				
61	Ξυραφάκια μιας χρήσης, διπλής λεπίδας	-	33700000-7	τεμ.	1.000				
62	Οινόπνευμα καθαρό, 95 βαθμών	Συσκευασία 200ml	33700000-7	τεμ.	335				
63	Οινόπνευμα φωτιστικό μπλε 93 βαθμών	Συσκευασία 430ml +- 10ml	33700000-7	τεμ.	8.065				
64	Πάνες ακράτειας ενηλίκων, μιας χρήσης, μεσαίο μέγεθος	-	33700000-7	τεμ.	320				
65	Πάνες (ανοιχτές) μιας χρήσης για βρέφη, υποαλλεργικές, μέγεθος	-	33700000-7	τεμ.	1.270				

	No1								
66	Πάνες (ανοιχτές) μιας χρήσης για βρέφη, υποαλλεργικές, μέγεθος Νο2	-	33700000-7	τεμ.	6.750				
67	Πάνες (ανοιχτές) μιας χρήσης για βρέφη, υποαλλεργικές, μέγεθος Νο3	-	33700000-7	τεμ.	31.900				
68	Πάνες (ανοιχτές) μιας χρήσης για βρέφη, υποαλλεργικές, μέγεθος Νο4	-	33700000-7	τεμ.	42.560				
69	Πάνες (ανοιχτές) μιας χρήσης για βρέφη, μέγεθος υποαλλεργικές, Νο5	-	33700000-7	τεμ.	42.500				
70	Πάνες (ανοιχτές) μιας χρήσης για βρέφη, υποαλλεργικές, μέγεθος Νο6	-	33700000-7	τεμ.	45.950				
71	Παρκετέζα με κρόσια και βάση, τελάρο μεταλλικό, πλάτος 40cm και κοντάρι μεταλλικό μήκους >=1,3m	-	39220000-0	σετ.	195				
72	Παχύρρευστο χλωροκαθαριστικό, με άρωμα (2L)	Συσκευασία 2L	39830000-9	τεμ.	3.705				
73	Παχύρρευστο χλωροκαθαριστικό, με άρωμα (4L)	Συσκευασία 4L	39830000-9	τεμ.	9.717				
74	Πιάτο φαγητού μίας χρήσης, από χαρτί ή άλλο βιοδιασπώμενο υλικό, λευκό, στρογγυλό περίπου Φ23cm	Συσκευασία 50 τεμαχίων	39220000-0	συσκευασίες	329				
75	Πιγκάλ μπάνιου πλαστικό κλειστού τύπου.	-	39220000-0	τεμ.	1.524				

76	Πινακίδα κίτρινη πλαστική πτυσσόμενη τύπου λάμδα, με επισήμανση CAUTION WET FLOOR = ΠΡΟΣΟΧΗ ΟΛΙΣΘΗΡΟ ΔΑΠΕΔΟ. (Ελάχιστες διαστάσεις : (Υ)62cm x (Μήκος στην βάση)30cm - (Μήκος στην λαβή) 21cm)	-	39220000-0	τεμ.	291				
77	Πιρούνι φαγητού μίας χρήσης, από ξύλο, βιοδιασπώμενο και κομποστοποιήσιμο, κατάλληλο για επαφή με τρόφιμα, μήκος περίπου 16cm	-	39220000-0	τεμ.	1.900				
78	Ποδονάρια χειρουργείου μιας χρήσεως με λάστιχο περιμετρικά μεγάλης αντοχής, κατάλληλα για όλα τα μεγέθη υποδημάτων	Συσκευασία των 100τεμ	39220000-0	συσκευασίες	300				
79	Ποτήρια χάρτινα μίας χρήσης, για ζεστά ή κρύα υγρά, χωρητικότητας 12 oz	Συσκευασία 50 τεμαχίων	39220000-0	συσκευασίες	1.898				
80	Πρέσσα στυψίματος για επαγγελματική βάση καροτσιού σφουγγαρίσματος	-	39220000-0	τεμ.	598				
81	Ρόμπες επισκεπτών non-woven λευκή 18gr (one size), μιας χρήσης	Συσκευασία των 100τεμ	39220000-0	συσκευασίες	3				
82	Σακούλες για ηλεκτρική σκούπα karcher NT 25/1 professional	-	39220000-0	τεμ.	162				
83	Σακούλες για ηλεκτρική σκούπα, κωδικός F1003 χωρητικότητα 20lt, στοιχεία ηλεκτρικής σκούπας: κατασκευαστής ELSEA, MODEL: WHITE, CODE: WDP100	Συσκευασία 10 τεμ.	39220000-0	συσκευασίες	50				



84	Σαμπουάν σε φιάλη 50ml	-	33700000-7	τεμ.	3.200				
85	Σερβιέτες κλασικές, μεσαίο μέγεθος	-	33700000-7	τεμ.	3.060				
86	Σετ καθαρισμού υαλοπινάκων ενιαίο που περιλαμβάνει: πτυσσόμενο κοντάρι έως 90cm περίπου, σφουγγάρι και υαλοκαθαριστήρα καουτσούκ πλάτους ≥20cm	-	39220000-0	σετ.	344				
87	Σετ καθαρισμού υαλοπινάκων ενιαίο που περιλαμβάνει: πτυσσόμενο κοντάρι μήκους 9μ περίπου, σφουγγάρι και υαλοκαθαριστήρα καουτσούκ πλάτους ≥35cm	-	39220000-0	σετ.	11				
88	Σετ σφουγγαρίσματος επαγγελματικό διπλό πλήρες (βάση καροτσιού με μεταλλικό σκελετό και 4 τροχούς, δύο κουβάδες 25L, πρέσσα στυψίματος και λαβή προώθησης)	-	39220000-0	σετ.	320				
89	Σετ σφουγγαρίσματος επαγγελματικό μονό πλήρες (βάση καροτσιού με μεταλλικό σκελετό και 4 τροχούς, κουβάς 25L, πρέσσα στυψίματος)	-	39220000-0	σετ.	203				
90	Σιαγώνες πλαστικές πρέσσας	Σιαγώνες πρέσσας σφουγγαρίσματος GLASS	39220000-0	τεμ.	8				
91	Σιδερόπανο με λάστιχο 250gr/m <sup>2</sup> , διαστάσεων περίπου 140cmx50cm	-	39220000-0	τεμ.	13				
92	Σκόνη γενικού καθαρισμού, χρήση για μπάνια, κουζίνες, μάρμαρα κλπ	Συσκευασία 500gr	39830000-9	συσκευασίες	55				
93	Σκούπα βεντάλια με πυκνή τρίχα από συνθετικό υλικό και φαρδύ -ελληνικό σπείρωμα και μεταλλικό	-	39220000-0	σετ.	511				

	κοντάρι 1,3m								
94	Σκούπα βεντάλια με πυκνή τρίχα και φαρδύ -ελληνικό σπείρωμα	-	39220000-0	τεμ.	228				
95	Σκούπα οικιακή (χωρίς κοντάρι), κανονικού μεγέθους περίπου 25+-2cm πλάτος, πυκνή τρίχα από συνθετικό υλικό (φαρδύ -ελληνικό σπείρωμα)	-	39220000-0	τεμ.	2.106				
96	Σκουφάκι non-woven, με περιμετρικό λάστιχο, πλήρης κάλυψη της κεφαλής, ένα μέγεθος	Συσκευασία των 100τεμ	39220000-0	συσκευασίες	3				
97	Σόδα πλυντηρίου για οικιακή χρήση (ανθρακικό νάτριο)	Συσκευασία των 500gr	39830000-9	τεμ.	186				
98	Σπογγοπετσέτα καθαρισμού πολλαπλών χρήσεων, με διάτρηση ώστε να κόβετε χωρίς ψαλίδι ανά 30 με 40 cm περίπου. Υψηλή απορροφητικότητα, χωρίς να αφήνει χνούδι.	Συσκευασία ρολό μήκους 14m, πλάτος 32cm+-2cm	39220000-0	τεμ.	2.100				
99	Συμπυκνωμένο υγρό αποσμητικό χώρου, με ψεκαστήρα	Συσκευασία 500ml	39830000-9	συσκευασίες	6				
100	Σύρμα ανοξείδωτο για σκεύη κουζίνας 40gr (όχι γαλβανιζέ)	-	39220000-0	τεμ.	1.512				
101	Σφουγγάρι μπάνιου διπλής όψης ορθογώνιο, διαστάσεων (+-2cm) 9x15x4	-	39220000-0	τεμ.	30				
102	Σφουγγάρι πιάτων δύο όψεων (σπόγγος και σύρμα), αντιβακτηριδιακό, διαστάσεων τουλάχιστον 7x14x3cm	-	39220000-0	τεμ.	4.609				

103	Υγρό ή σκόνη αφαλάτωσης κατάλληλο για μηχανές καφέ	Συσκευασία των 500ml ή 500gr	39830000-9	τεμ.	22				
104	Υγρό γενικού καθαρισμού	Συσκευασία 4L	39830000-9	τεμ.	9.190				
105	Υγρό καθαρισμού αλάτων με ψεκαστήρα	Συσκευασία 750ml	39830000-9	τεμ.	2.658				
106	Υγρό καθαρισμού λεκάνης WC παχύρευστο με στόμιο υπό γωνία. Κατάλληλο για επιφάνειες εμαγιέ και πορσελάνης.	Συσκευασία 750ml	39830000-9	τεμ.	5.251				
107	Υγρό καθαρισμού υαλοπινάκων	Συσκευασία 4L	39830000-9	τεμ.	2.057				
108	Υγρό καθαρισμού υαλοπινάκων με ψεκαστήρα	Συσκευασία 750ml	39830000-9	τεμ.	4.067				
109	Υγρό κρεμοσάπουνο καθαριστικό χεριών με αντλία, παχύρευστο, συμπτυκνωμένο, υψηλού αφρισμού, με άρωμα, PH 5,5 έως 7	Συσκευασία 250ml	33700000-7	τεμ.	3.525				
110	Υγρό κρεμοσάπουνο καθαριστικό χεριών, παχύρευστο, συμπτυκνωμένο, υψηλού αφρισμού, με άρωμα, PH 5,5 έως 7	Συσκευασία 4L	33700000-7	τεμ.	4.854				
112	Υδατικό διάλυμα υδροχλωρικού οξέως 5% έως 10%, καθαριστικό WC	Συσκευασία 450ml +- 20ml	33700000-7	τεμ.	4.419				
113	Υποσέντονα ακράτειας μιας χρήσης, διαστάσεων 180x90cm ή 180x80cm	-	33700000-7	τεμ.	50				
114	Φαράσι πλαστικό με λάστιχο και ενσωματωμένο ψηλό κοντάρι και σκούπα	-	39220000-0	σετ.	1.073				
115	Φαράσι συλλογής μικροαπορριμμάτων πλαστικό, χωρητικότητας περίπου 7lt με μεταλλικό κοντάρι μήκους περίπου	-	39220000-0	σετ.	82				

	80cm								
116	Φαράσια συλλογής μικροαπορριμμάτων, χωρητικότητας 50lt περίπου	-	39220000-0	τεμ.	150				
119	Χαρτί υγείας, λευκό 450 έως 500 gr/ρολό, γκοφρέ δίφυλλο, για επαγγελματικό μηχανισμό	Συσκευασία 12 ρολών	33700000-7	συσκευασίες	3.860				
120	Χάρτινο τραπεζομάντιλο διαστάσεων 100 έως 110 cm x 130cm με νάilon επίστρωση	Συσκευασία 150 τεμαχίων	33700000-7	συσκευασίες	185				
121	Χαρτοπετσέτες λευκές διαστάσεων (+-2cm): 30cm x 30 cm	Συσκευασία πακέτο των 50 έως 60 τμ	33700000-7	πακέτα	6.267				
122	Χειροπετσέτες ZIK ZAK λευκές, μονόφυλλες γκοφρέ, βάρος πακέτου 200 τεμ, 240gr+- 10%	Συσκευασία κιβώτιο που περιλαμβάνει 20 πακέτα των 200τεμ, σύνολο 4.000 τεμ στο κιβώτιο	33700000-7	Κιβώτια	1.534				

### Συσκευασίες που αναλογούν για είδη με τιμή Kg ή L

α/α	Είδος	Συσκευασία που ζητείται από την μελέτη	CPV 2008	Ποσότητα από την μελέτη	Μονάδα μέτρησης	Στοιχεία προσφερόμενου είδους σε ότι αφορά την συσκευασία	Αναλογούσες συσκευασίες (ακέραια μορφή)	Τιμή συσκευασίας	Σύνολο	ΦΠΑ	Γενικό σύνολο €
-----	-------	--	----------	-------------------------	-----------------	---	---	------------------	--------	-----	-----------------

1	Αλάτι ειδικό για πλυντήρια πιάτων, καθαρότητας τουλάχιστον 99%, σε κόκκους που διαλύονται εύκολα.	Αφορά τιμή kg, ανάλογα με το βάρος της συσκευασίας θα παραδοθούν αντίστοιχες ποσότητες	39830000-9	500	kg						
12	Απολυμαντικό επιφανειών κουζίνας, κατάλληλο για επαφή με πάγκους τροφίμων (χρήση με ξέβγαλμα)	Αφορά L σε συσκευασία 4 ή 5 L	39830000-9	838	L						
13	Απορρυπαντικό επαγγελματικού πλυντηρίου πιάτων σε σκόνη (Μεγάλη συσκευασία)	Αφορά τιμή kg, ανάλογα με το βάρος της συσκευασίας θα παραδοθούν αντίστοιχες ποσότητες	39830000-9	140	kg						
14	Απορρυπαντικό επαγγελματικού πλυντηρίου πιάτων υγρό (Μεγάλη συσκευασία)	Αφορά L σε συσκευασία 4 ή 5 L	39830000-9	950	L						
16	Απορρυπαντικό πλυντηρίου ρούχων σε σκόνη (Μεγάλη συσκευασία)	Αφορά kg σε συσκευασία 10kg έως 20kg	39830000-9	3515	kg						
17	Απορρυπαντικό πλυντηρίου ρούχων σε σκόνη (Μικρή συσκευασία)	Αφορά kg σε συσκευασία 700gr έως 1200gr	39830000-9	18	kg						
40	Καθαριστικό συνθημάτων από μελάνι, μαρκαδόρο και στυλό κλπ	Αφορά L σε συσκευασία 0,4 έως 1L	39830000-9	272	L						
111		Αφορά L σε συσκευασία 0,75 έως 2L	39830000-9	1491	L						
117	Χαρτί κουζίνας επαγγελματικό λευκό γκοφρέ δύο φύλλων	Αφορά τιμή kg, ανάλογα με το βάρος κάθε ρολού θα παραδοθούν	33700000-7	22258	kg						

		αντίστοιχες ποσότητες									
118	Χαρτί υγείας λευκό γκοφρέ τρίφυλλο	Αφορά τιμή kg, ανάλογα με το βάρος κάθε ρολού θα παραδοθούν αντίστοιχες ποσότητες	33700000-7	59572	kg						

ΠΡΟΣΦΕΡΩΝ

(Υπογραφή)